

АКЦИОНЕРНОЕ ОБЩЕСТВО
«БЕЖЕЦКИЙ ЗАВОД
«АВТОСПЕЦБОРУДОВАНИЕ»

АСО

БЕЖЕЦКИЙ КОМПРЕССОР

АППАРАТ СТРУЙНОЙ ОЧИСТКИ
модель АСО-200



ПАСПОРТ

РУКОВОДСТВО ПО ЭКСПЛУАТАЦИИ

АСО-200.00.00.000 ПС

ИНФОРМАЦИЯ ДЛЯ ПОТРЕБИТЕЛЕЙ

По требованию заказчика, после согласования с отделом сбыта, завод-изготовитель может:

- вносить изменения в комплектацию аппарата,
- изготовить ресивер аппарата из стали марки 09Г2С для использования аппарата при температуре окружающей среды от минус 60⁰С,
- установить предохранительный клапан и манометр предназначенные для работы при температуре окружающей среды от минус 60⁰С,
- укомплектовать аппарат соплами Ø 8 или Ø 12мм как прямыми так и соплами Вентури,
- поставить средства индивидуальной защиты:
 - шлем абразивоструйщика,
 - костюм абразивоструйщика,
 - перчатки,
 - дополнительный фильтр очистки воздуха.

The logo consists of the letters 'ASCO' in a bold, stylized, sans-serif font. The 'A' is a solid triangle, the 'S' is a thick, curved shape, and the 'C' and 'O' are thick, rounded shapes.

БЕЖЕЦКИЙ КОМПРЕССОР



1 НАЗНАЧЕНИЕ ИЗДЕЛИЯ

1.1 Аппарат струйной очистки АСО-200 предназначен для: очистки воздушно-струйным способом внутренних и наружных поверхностей от ржавчины, окалины, краски, различного рода загрязнений; обезжиривания поверхностей; ремонта зданий и сооружений.

1.2 Аппараты изготавливаются в исполнении «УХЛ» для категории размещения «2» по ГОСТ 15150-69 и предназначены для работы в следующих условиях:

- температура окружающей среды от +5°C до +40°C;
- относительная влажность до 80 % при температуре +25°C.

1.3 Питание аппарата осуществляется от магистральной сети сжатого воздуха или компрессорной установки производительностью не менее 4м³/мин с рабочим давлением P=5...7кг/см². Пневмосеть должна быть оборудована фильтром подготовки сжатого воздуха. Сжатый воздух, подаваемый в аппарат, не должен содержать капельной влаги.

2. ТЕХНИЧЕСКАЯ ХАРАКТЕРИСТИКА

Таблица 1

Наименование параметра	Величина		
2.1 Объем ресивера, л, не менее	190		
2.2 Производительность по очистке поверхности, м ² /ч	4-20		
2.3 Максимальное рабочее давление сжатого воздуха, МПа не более	0,7 (7,0)		
2.4 Расход абразивного материала, при давлении 0,6 МПа, кг/ч, не более (при диаметре сопла 10 мм)	550		
2.5 Размер частиц абразивного материала, мм	0,1 – 2,5		
2.6 Длина напорного рукава, м,	10	20	40
2.7 Внутренний диаметр напорного рукава, мм	32		
2.8 Масса (без абразивного материала), кг., не более	160	180	220
2.9 Габаритные размеры, мм, не более			
длина	1000		
ширина	850		
высота	1400		

Таблица расхода воздуха в зависимости от диаметра применяемого сопла

Таблица 2

Диаметр сопла, мм	Давление воздуха, МПа					
	0,35	0,42	0,5	0,6	0,63	0,7
Расход сжатого воздуха, м ³ /мин						
6	1,4	1,6	1,8	2,0	2,2	2,6
8	2,3	2,6	3,0	3,4	3,7	4,3
10	3,1	3,7	4,1	4,7	5,1	5,7
12	5,0	5,8	6,7	7,4	8,2	9,0

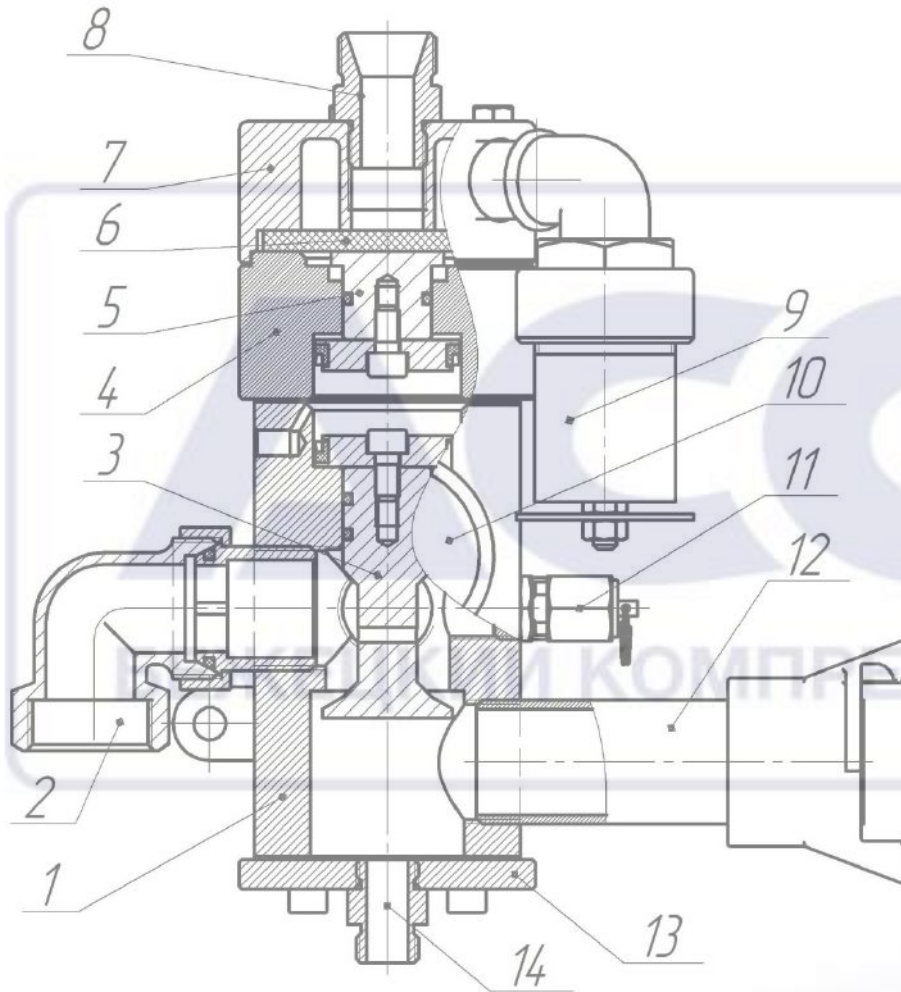


Рисунок 5. Блок управления.

- 1 – корпус, 2 – фитинг угловой G1 ¼, 3 – поршень нижний, 4 – корпус, 5 – поршень верхний, 6 – шайба резиновая, 7 – крышка, 8 – штуцер М33х2, 9 – глушитель, 10 – манометр, 11 – клапан предохранительный, 12 – патрубок с байонетным соединением G1 ¼, 13 – крышка, 14 – штуцер G ½.

В качестве абразивного материала рекомендуется использовать:

- дробь чугунную или стальную по ГОСТ 11964-81 грануляцией 0,1-2,5мм;
- стальной песок марки СП-17 с размером фракции зерна 0,4-2,5мм;
- электрокорунд или карбид кремния зернистостью 32, 40, 50, 63, 80, 100, 125 по ГОСТ 3647 с размером частиц 0,4-1,6мм
- другие абразивные материалы фракцией до 3 мм.

Абразив должен быть сухим, чистым, не содержать следов масла, грязи.

3 СОСТАВ ИЗДЕЛИЯ И КОМПЛЕКТ ПОСТАВКИ

3.1 Аппарат, рис.1, 2 состоит из следующих основных узлов: ресивер 1, загрузочный бункер 13, блок управления 2, дозатор 16, рукав напорный 17, рукава 3, 18.

3.2 Комплект поставки аппарата:

- аппарат струйной очистки – 1шт,
- паспорт аппарата струйной очистки – 1шт,
- паспорт сосуда, работающего под давлением – 1шт,
- паспорт фильтроэлемента – 1шт.

3.3 Упаковочный лист поставляется совместно с изделием.

4 УСТРОЙСТВО И ПРИНЦИП РАБОТЫ

4.1 Аппарат, рис.1, 2 представляет собой устройство, состоящее из ресивера 1, образующего рабочую камеру аппарата, загрузочного бункера 13 с сеткой 14, дозатора абразива 16, напорного рукава 17 и блока управления 2, обеспечивающего функциональное назначение аппарата.

4.2 Ресивер 1 представляет собой сварной сосуд, состоящий из эллипсоида, цилиндрической обечайки, конуса, обращенного вершиной вниз.

4.3 В верхней части ресивера размещен фланец, к которому крепится загрузочный бункер 13, внутри на трубопроводе подвода воздуха 11 размещён загрузочный клапан 12, на днище приварена бобышка, для присоединения рукава сброса давления 3.

4.4 На цилиндрической обечайке к трубопроводу 11 крепится пневматический блок управления 2.

4.5 Вершина конуса, образующего нижнюю часть ресивера, снабжена горловиной, к которой крепится дозатор абразива 16.

На выходе дозатора установлен U-образный патрубок, один из выходов которого предназначен для приема абразива из дозатора, а второй - для подвода сжатого воздуха из пневмосистемы. Выходное отверстие патрубка оснащено быстроразъемным соединением для подключения напорного рукава 17 - подачи абразива.

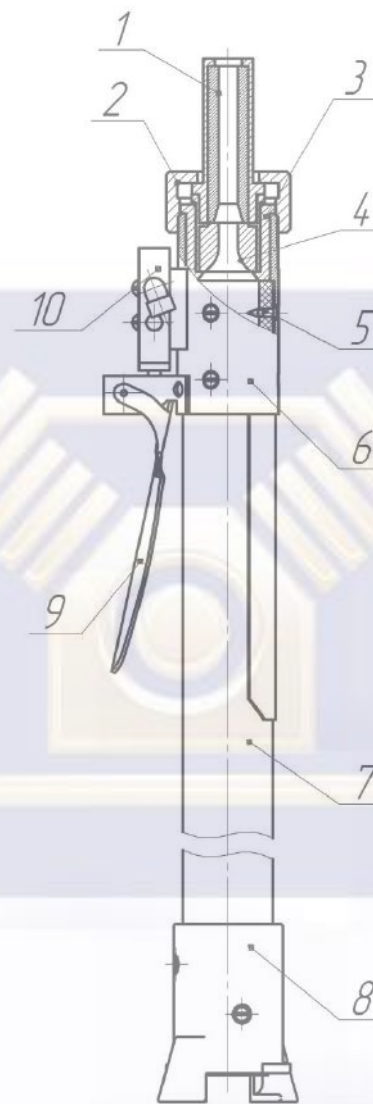


Рисунок 4. Напорный рукав.

1 – сопло, 2 – гайка, 3 – втулка, 4 – втулка, 5 – шуруп 4x13 ГОСТ 1145-70,
6 – кронштейн, 7 – рукав Dвн 32мм, 8 – сцепление крабовое CQT-32, 9 – ручка,
10 – пневмораспределитель

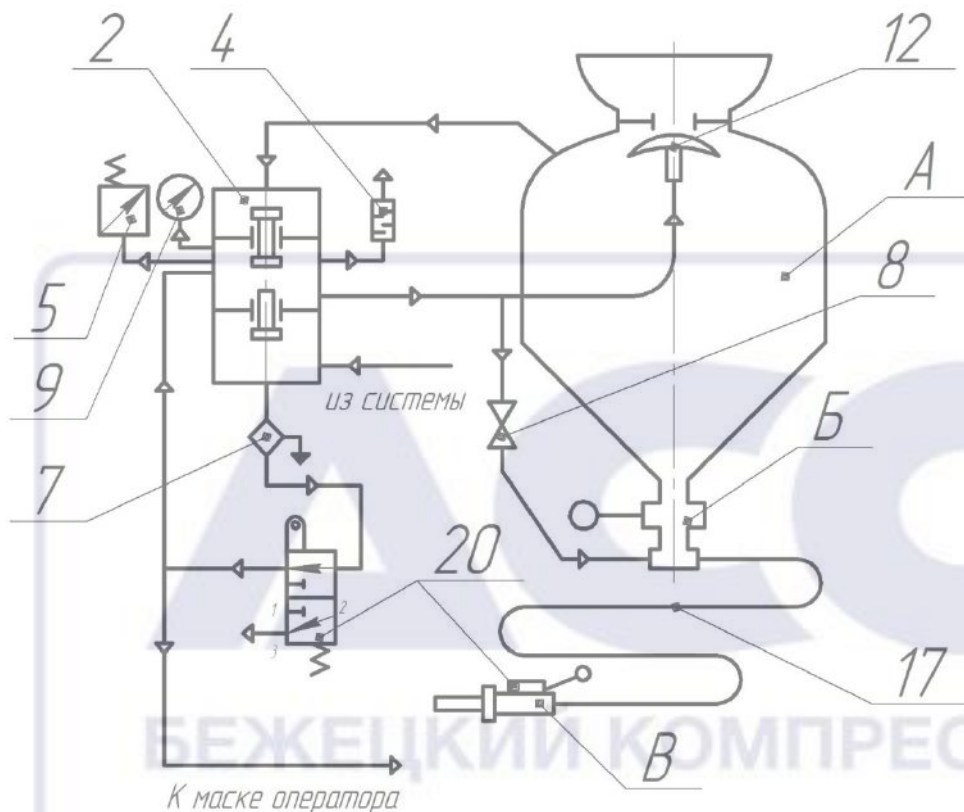


Рисунок 3. Аппарат струйной очистки.
Схема пневматическая

2 – блок управления, 4 – глушитель, 5 – клапан предохранительный, 7 – фильтр очистки воздуха, 8 – кран Ду32, 9 – манометр, 12 – загрузочный клапан, 17 – рукав для подачи абразива, 20 – пневмораспределитель.
А – ресивер, Б – дозатор, В – соплодержатель.

4.6 Пневматическая схема аппарата (рис.3) включает:

- блок управления 2, на котором установлены глушитель 4, клапан предохранительный 5 и манометр 9;
- фильтр очистки воздуха 7;
- пневмораспределитель 20, находящийся на соплодержателе напорного рукава.

4.7 Система пневмоэлементов аппарата (рис.3) позволяет обеспечить очистку сжатого воздуха от масла, влаги, механических включений в фильтре 7 и подачу его на пневмораспределитель 20. Подача очищенного воздуха для дыхания оператора осуществляется также через фильтр.

4.8 Принцип работы (рис.3).

Сжатый воздух из системы поступает в блок управления от компрессора. Нижний поршень блока управления 2 поднимается и перекрывает подачу воздуха в ресивер и напорный рукав. Воздух через фильтр очистки по рукаву поступает в пневмораспределитель 20.

При нажатии ручки соплодержателя В пневмораспределитель создает сигнал управления. Воздух через рукав начинает подаваться к маске оператора, а через второй рукав подается в блок управления 2 в верхнюю камеру. Верхний поршень блока управления 2 поднимается и прижимает резиновую шайбу к верхней крышке перекрывая отверстие для сброса воздуха из ресивера. Нижний поршень опускается в низ, открывая проход в среднюю камеру блока управления для сжатого воздуха поступающего из системы. Воздух поступает в ресивер, загрузочный клапан 12 поднимается и перекрывает отверстие в загрузочном бункере. В ресивере создается рабочее давление, которое отображается на манометре 9 и контролируется клапаном предохранительным 5. Так же через среднюю камеру блока управления воздух подается в напорный рукав 17.

Сжатый воздух проходит в У-образный патрубок дозатора Б, где смешивается с абразивом, поступающим через дозатор из ресивера. По напорному рукаву 17 абразив с воздухом поступает в соплодержатель и через сопло подается на обрабатываемую поверхность.

Количество подаваемого абразивного материала регулируется рукояткой дозатора Б.

При возврате ручки соплодержателя В пневмораспределитель перекрывает подачу воздуха в блок управления и открывает отверстие для сброса воздуха в атмосферу. Нижний поршень блока управления 2 поднимается и перекрывает подачу воздуха в ресивер и напорный рукав. Верхний поршень опускается и происходит сброс давления из ресивера через глушитель 4 в атмосферу. При уменьшении давления воздуха в ресивере загрузочный клапан 12, под действием собственного веса, опускается вниз, освобождая загрузочное отверстие.

В процессе работы оператор управляет аппаратом с помощью пневмораспределителя 20.

ВНИМАНИЕ: Ежедневно, по окончании работы, необходимо слить воду из фильтра очистки воздуха 7 (рис. 1,2) через пробку сливную 15, находящийся на днище фильтра.

5 ТРЕБОВАНИЯ БЕЗОПАСНОСТИ

5.1 К работе с аппаратом допускаются лица, прошедшие инструктаж по ТБ, сдавшие экзамены и имеющие соответствующее удостоверение, ознакомленные с настоящим руководством по эксплуатации.

5.2 Аппарат должен быть закреплен за оператором по квалификации не ниже 3 разряда, несущим ответственность за его эксплуатацию и техническое состояние.

5.3 Рабочее место оператора должно быть обеспечено необходимым освещением, а воздух для его дыхания должен подаваться через дополнительный фильтр.

5.4 Аппарат должен эксплуатироваться в соответствии с требованиями ФНП в области промышленной безопасности «Правила промышленной безопасности опасных производственных объектов, на которых используется оборудование, работающее под давлением».

5.5 Аппарат при эксплуатации должен быть размещён в местах исключаяющих скопление людей. При размещении аппарата должна быть предусмотрена возможность проведения его осмотра, ремонта и очистки наружных и внутренних поверхностей.

5.6 При подготовке аппарата к эксплуатации необходимо проверить:

- наличие комплекта технической документации;
- общее состояние ресивера (сосуда работающего под давлением) на отсутствие: повреждений, забоин, вмятин, деформаций; целостность и соответствие техническим параметрам установленной арматуры, контрольно измерительных приборов, предохранительного клапана.

5.7 ЗАПРЕЩАЕТСЯ производить переделку, приварку, врезку и установку устройств, нарушающих целостность ресивера и изменение конструкции аппарата.

5.8 ЗАПРЕЩАЕТСЯ:

- работа с неисправным манометром;
- с неисправным предохранительным клапаном.

5.9 ЗАПРЕЩАЕТСЯ эксплуатация аппарата:

- при давлении и температуре выше предельных значений указанных в паспорте и на табличке ресивера;
- при выявленных неисправностях установленной арматуры, контрольно-измерительных приборах;
- при обнаружении на ресивере и его элементах, работающих под давлением, неплотностей, выпучин, разрыва прокладок, деформации.

5.10 Техническое обслуживание аппарата необходимо производить в соответствии с требованиями руководства по эксплуатации аппарата; ФНП в области промышленной безопасности «Правила промышленной безопасности опасных производственных объектов, на которых используется оборудование, работающее под избыточным давлением».

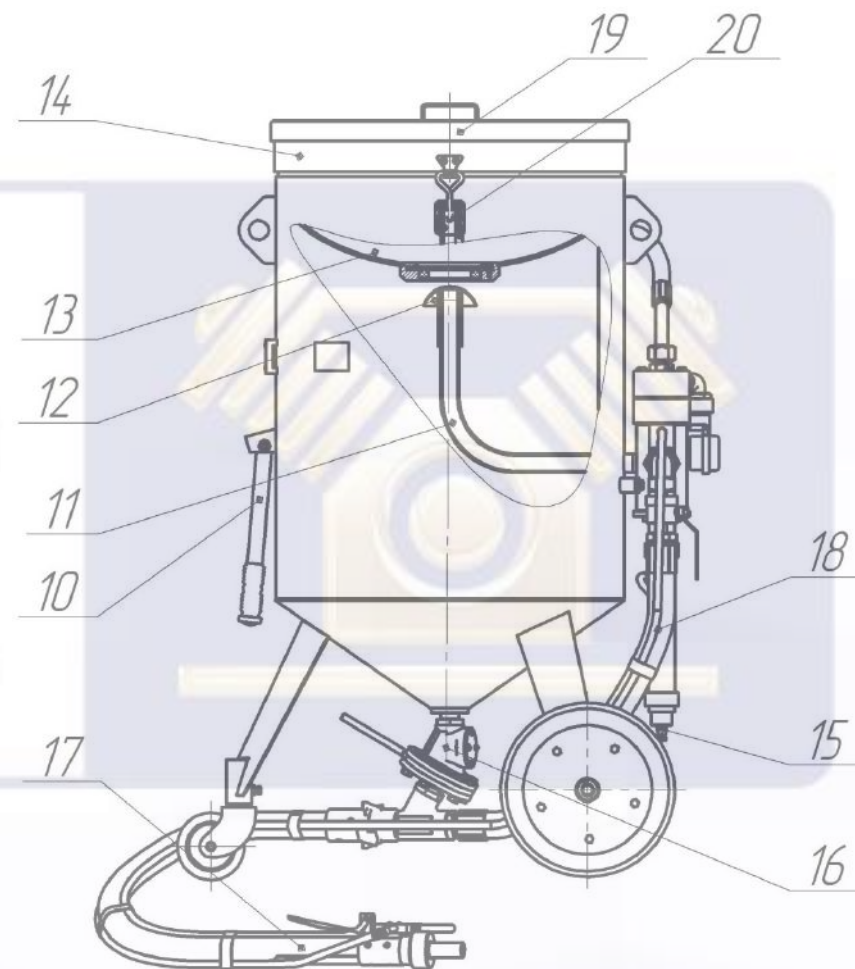


Рисунок 2. Аппарат струйной очистки АСО-200.

10 – ручка, 11 – патрубок, 12 – клапан загрузки, 13 – загрузочный бункер, 14 – сетка, 15 – пробка сливная, 16 – дозатор, 17 – рукав напорный, 18 – рукав.

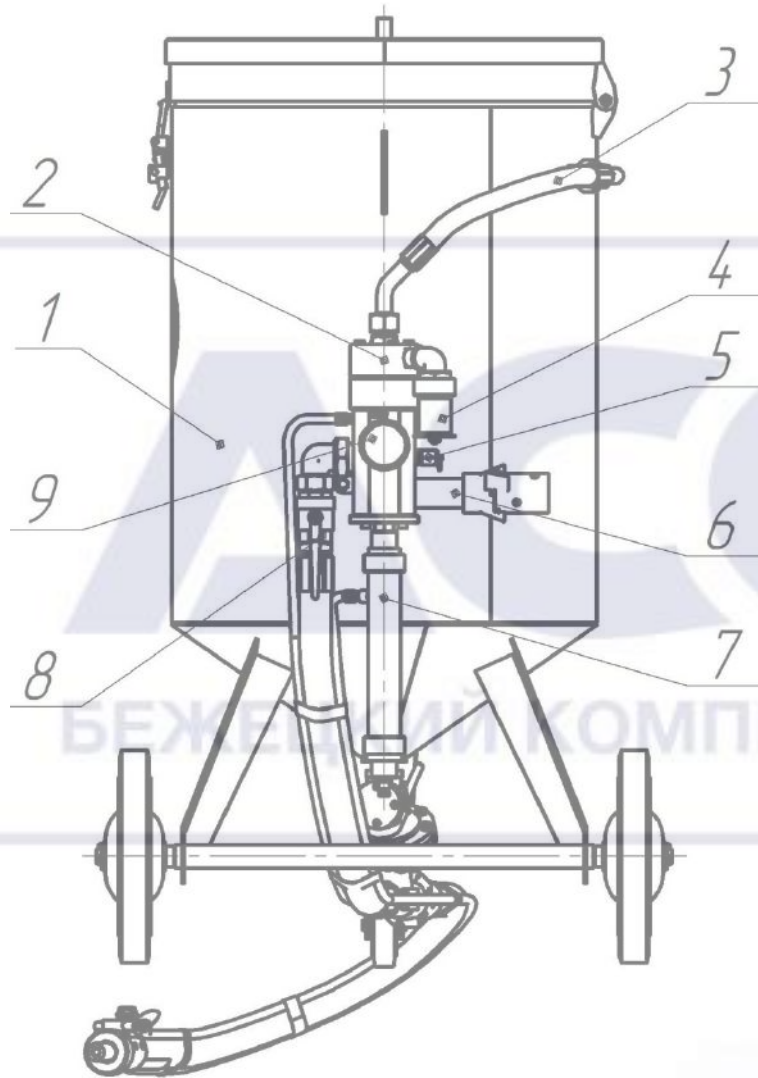


Рисунок 1. Аппарат струйной очистки АСО-200.

1 - ресивер, 2 – блок управления, 3 – рукав сброса давления, 4 – глушитель, 5 – клапан предохранительный, 6 – патрубок с байонетным соединением CFT (G1 ¼) для подсоединения к системе сжатого воздуха, 7 – фильтр очистки воздуха, 8 – кран Ду32, 9 – манометр.

5.11 При проведении очистных работ оператор должен быть обеспечен специальным защитным костюмом и защитной маской с респиратором, а при превышении уровня шума выше санитарных норм - наушниками.

5.12 Аппарат транспортируется любым видом транспорта с учётом требований Правил, действующих для соответствующего вида транспорта. Аппарат должен быть защищён от механических повреждений.

5.13 Погрузо-разгрузочные работы следует выполнять механизированным способом при помощи подъёмно-транспортного оборудования и средств малой механизации в соответствии с нормативными требованиями на отдельные виды производственных процессов.

5.14 Подъём аппарата при транспортировании необходимо производить только за специальные элементы для зачаливания.

5.15. Владелец аппарата ОБЯЗАН обеспечить его в исправное состояние и создать безопасные условия для его эксплуатации.

Для этого необходимо:

- назначить приказом из числа специалистов ответственного за исправное состояние и безопасную эксплуатацию аппарата, работающего под давлением.

5.16. ЗАПРЕЩАЕТСЯ эксплуатация аппарата при давлении превышающим максимальное рабочее.

5.17 Потребителем должны быть разработаны организационно-технические и санитарно-гигиенические мероприятия, направленные на предупреждения причинения вреда здоровью человека и окружающей среде. Мероприятия должны предусматривать:

- контроль над содержанием вредных веществ в воздухе рабочей зоны;
- обязательное применение средств индивидуальной защиты работающих.

5.18 В процессе эксплуатации и по истечению срока службы аппарата необходимо:

- упаковочные средства и другие материалы, применяемые при эксплуатации аппарата утилизировать в соответствии с действующими санитарными нормами;
- детали и узлы из резины должны быть переданы на переработку для последующей утилизации;
- детали и узлы из чёрных и цветных металлов должны быть сданы в пункты приёма металлов.

5.19 Запрещается:

- работа с аппаратом лиц, не прошедших специального обучения;
- эксплуатация аппарата с нарушением герметичности в уплотнении загрузочной воронки, рукавов, трубопроводов, аппаратуры;
- производить ремонтные или профилактические работы на работающем или не отключенном от источника сжатого воздуха аппарате.

6 ПОДГОТОВКА ИЗДЕЛИЯ К РАБОТЕ

- 6.1 Аппарат струйной очистки должен быть установлен на ровной площадке.
- 6.2 Размещение аппарата должно обеспечивать удобную доставку и загрузку его абразивными материалами.
- 6.3 При работе с абразивным материалом необходимо предусмотреть меры для его улавливания и регенерации.
- 6.4 Рукав, питающий аппарат сжатым воздухом, не должен пересекать транспортные пути, иметь перегибы и изгибы под острым углом.
- 6.5 Рукав, соединяющий аппарат с соплом не должен иметь перегибы под острым углом, число изгибов должно быть минимальным, условия для скручивания рукава должны быть устранены.
- 6.6 Произвести осмотр аппарата, проверить ресивер на отсутствие вмятин, трещин и других дефектов.
- 6.7 Проверить состояние рукавов на отсутствие трещин, расслоений, надрывов, порезов и других дефектов.
- 6.8 Установить в соплодержатель сопло, соответствующее производительности компрессора (аппарат поставляется с соплом диаметром 10мм).
- 6.9 Подсоединить аппарат к источнику сжатого воздуха (компрессору соответствующей производительности), через фильтр подготовки воздуха, с помощью рукава внутренним диаметром не менее 32 мм, рассчитанного на давление не менее 1,0 МПа.
- 6.10 При незагруженном ресивере подать сжатый воздух в аппарат через патрубок 6 (рис.1). Нажимая на ручку 9 (рис.4) пневмораспределителя 10 убедиться в надежном срабатывании поршней блока управления, клапана загрузки, герметичности соединений рукавов и трубопроводов.
- При рабочем давлении в ресивере проверить:
- исправность манометра и предохранительного клапана,
 - отсутствие утечки воздуха через глушитель и загрузочный клапан.
- 6.11 Отпустить ручку 9 (рис.4) и убедиться, что сжатый воздух из ресивера стравился в атмосферу через глушитель 4 (рис.1) и загрузочный клапан 12 (рис.2) опустился вниз, освободив загрузочное отверстие.
- ВНИМАНИЕ:** Операцию проверки (продувки) производить только при наличии средств индивидуальной защиты, без присутствия посторонних лиц на рабочей площадке.
- 6.12 Перекрыть подачу воздуха в аппарат.
- 6.13 Произвести подготовку абразивного материала перед загрузкой в аппарат (сушка, просеивание через сито).
- 6.14 Загрузить в ресивер аппарата, через загрузочное отверстие, необходимое для работы количество абразива, используя сито.
- Оставлять абразив в ресивере по окончании работы не рекомендуется во избежание его слеживания и образования пробок в рукаве.
- 6.15 Рукав подачи воздуха для дыхания подключить к маске оператора.
- 6.16 После проведения перечисленных мероприятий можно приступать к работе.

17 СВЕДЕНИЯ О КОНСЕРВАЦИИ И УПАКОВКЕ ИЗДЕЛИЯ

- 17.1 Аппарат законсервирован на заводе-изготовителе согласно ГОСТ 9.014-78 по варианту защиты ВЗ-2, внутренняя упаковка - по варианту ВУ-1.
- Срок защиты изделия без переконсервации один год при условии хранения в закрытом не отапливаемом помещении в транспортной таре.
- 17.2 Для транспортировки изделие укомплектовывается согласно упаковочному листу и упаковывается в дощатый ящик, изготовленный по чертежам завода.
- 17.3 Документация на аппарат, запасные части, и комплектующие изделия упакованы во влагозащитную пленку.

Дата консервации

М. П.

Подпись

18 СВЕДЕНИЯ О КОНСЕРВАЦИИ И РАСКОНСЕРВАЦИИ ПРИ ЭКСПЛУАТАЦИИ ИЗДЕЛИЯ

При длительном хранении изделия после его эксплуатации все механизмы и детали подлежат консервации.

18.1 Консервацию необходимо производить следующим образом:

- слить конденсат из отстойника фильтра очистки воздуха;
 - освободить ресивер аппарата от абразивного материала путём его полной выработки и продувки сжатым воздухом;
 - отсоединить рукав подачи абразива от аппарата и дополнительно продуть ресивер и рукав сжатым воздухом;
 - очистить наружные поверхности аппарата от пыли и грязи;
 - восстановить повреждённое лакокрасочное покрытие;
 - смазать все наружные поверхности, имеющие гальванические покрытия, консервационным маслом К-17 ГОСТ 10877-76;
 - рукава свернуть в бухту диаметром не менее 500 мм, не допуская скручивания, связать и закрепить на аппарате шпагатом.
- 18.2 Расконсервация аппарата после длительного хранения производится в следующем порядке:
- снять ветошью консервационную смазку с поверхностей аппарата;
 - освободить связанные рукава аппарата и проверить их на наличие трещин, вздутий и других дефектов;
 - подсоединить рукава к аппарату.

Дальнейшие действия производить как при подготовке нового аппарата к работе.

15 СВЕДЕНИЯ О РЕКЛАМАЦИЯХ

15.1 Детали и узлы заменяются заводом-изготовителем при условии предоставления акта-рекламации с полным обоснованием причины поломки.

15.2 Акт на обнаруженные недостатки должен быть составлен при участии лиц, возглавляющих предприятие, в пятидневный срок с момента обнаружения дефекта и направлен заводу-изготовителю одновременно с поврежденными деталями не позднее 10 дней с момента составления акта.

В акте должны быть указаны: номер аппарата, год выпуска, время и место появления дефекта, а также подробно описаны обстоятельства, при которых обнаружен дефект.

При несоблюдении указанного порядка завод рекламаций не рассматривает.

15.3 Вопросы, связанные с некомплектностью изделий, полученных потребителем, решаются в указанном выше порядке в течение 5 дней со дня получения потребителем.

Рекламации следует направлять по адресу: 171981, г. Бежецк, Тверской области ул. Краснослободская, д.1.

АО "Бежецкий завод "АСО". Тел. ОТК (48231) 5-65-69.

16 РЕГИСТРАЦИЯ ПРЕДЪЯВЛЕННЫХ РЕКЛАМАЦИЙ, ИХ КРАТКОЕ ОПИСАНИЕ И МЕРЫ, ПРИНЯТЫЕ ПО РЕКЛАМАЦИЯМ

7 ПОРЯДОК РАБОТЫ

7.1 Подать сжатый воздух к аппарату. Начало работы аппарата осуществляется нажатием ручки 9 (рис.4) пневмораспределителя до упора и удержания его в данном положении.

7.2 Рычагом дозатора 16 (рис.2) отрегулировать количество подаваемого абразива. Перемещение рычага «влево» - увеличивает подачу абразива, «вправо» - уменьшает подачу.

7.3 В процессе работы торец сопла должен находиться на расстоянии 15...30 см от очищаемой поверхности в зависимости от давления воздуха, загрязнённости поверхности и требуемого качества очистки.

Струя абразива должна быть направлена под углом 60...80° к очищаемой поверхности.

7.4 При сбоях в работе (перебой или прекращение подачи абразива) 2...3 раза нажать и вернуть ручку 9 (рис.4) в исходное положение. Если нормальная работа не восстановилась, отключить аппарат от пневмосети и прочистить канал выхода абразива.

7.5 По окончании работы опустошить емкость ресивера от абразива. Если по каким либо причинам это требование выполнить нет возможности, то перекрыть доступ абразива из ресивера в напорный рукав рукояткой затвора.

8 ТЕХНИЧЕСКОЕ ОБСЛУЖИВАНИЕ.

Своевременное и качественное обслуживание является залогом безотказной и безаварийной работы аппарата.

8.1 Ежедневно (ежесменно) перед началом работы необходимо:

- произвести внешний осмотр аппарата;
- проверить герметичность трубопроводов сжатого воздуха и их соединений;
- проверить работу загрузочного клапана, системы дистанционного управления;
- продуть рукава.

8.2 Ежедневно после окончания работы необходимо:

- выработать из ресивера абразив;
- произвести продувку рукавов до полной очистки;
- слить конденсат из отстойника фильтра очистки воздуха для дыхания и фильтра подготовки воздуха.

8.3 Проверить работу предохранительного клапана. Для этого следует при нажатой ручке 9 (рис.4) несколько раз открыть и закрыть клапан вручную. Если при открытии клапана воздух выходит наружу и не наблюдается роста давления, а при закрытии клапан плотно закрывается, клапан считается исправным.

8.4 Ежемесячно контролировать исправность манометра путём посадки стрелки на нуль.

8.5 Ежегодно необходимо производить замену фильтроэлемента очистки воздуха для дыхания оператора и фильтра подготовки воздуха. При плохом качестве сжатого воздуха замену фильтроэлементов необходимо производить чаще.

8.6 Перед длительным перерывом в работе, или перемещении аппарата на новый объект необходимо:

- полностью выработать весь находившийся в аппарате абразивный материал;

- продуть ресивер аппарата и рукав подачи абразива;
- отсоединить рукав подачи абразива и дополнительно продуть ресивер.

ВНИМАНИЕ! В период эксплуатации и в зависимости от режима работы, в соответствии с утверждённым на предприятии графиком, обязательны периодические осмотры и ревизии ресивера аппарата.

ПРЕДУПРЕЖДЕНИЕ! Перед выполнением каких-либо операций на аппарате необходимо отключить его от пневмосети.

9 КРАТКИЕ УКАЗАНИЯ ПО РЕМОНТУ

9.1 Кроме технического обслуживания предусмотрен текущий ремонт аппарата.

9.2 При текущем ремонте производится:

- замена напорного рукава аппарата;
- проверяется герметичность соединений с заменой, при необходимости, прокладок и рукавов.

9.3 Ремонт ресивера аппарата заключается в восстановлении защитного покрытия и замене арматуры, контрольно-измерительных приборов и предохранительных устройств, состояние которых не обеспечивает надёжность их дальнейшей работы.

ПРЕДУПРЕЖДЕНИЕ! Ремонт ресивера и его элементов, находящихся под давлением, не допускается.

Объём произведённого ремонта и его результаты заносятся в паспорт на сосуд.

9.4 Ресивер аппарата должен подвергаться периодическому техническому освидетельствованию. В соответствии с требованиями ФНП в области промышленной безопасности «Правила промышленной безопасности опасных производственных объектов, на которых используется оборудование, работающее под избыточным давлением» с целью установления исправности сосуда и возможности его дальнейшей эксплуатации. Это в первую очередь – наружный осмотр всех сварных швов и поверхности сосуда; внутренний осмотр коррозионного состояния стенок сосуда; гидравлическое испытание пробным давлением, контроль толщины стенки сосуда.

Результаты должны быть занесены в паспорт на сосуд с указанием разрешённых параметров эксплуатации и сроков следующих освидетельствований.

9.5 Аппарат по истечении срока службы ресивера должен быть выведен из эксплуатации.

При необходимости продления срока безопасной эксплуатации аппарата должна быть проведена оценка его технического состояния и расчёт остаточного, на основании которых может быть назначен новый срок службы аппарата.

Ресивер, отработавший срок службы, должен пройти техническое освидетельствование и по результатам диагностирования должно быть принято решение о продлении срока службы с указанием разрешённых параметров эксплуатации или его списания

13 СВИДЕТЕЛЬСТВО О ПРИЁМКЕ

Аппарат струйной очистки АСО-200

заводской номер аппарата.....
соответствует техническим условиям и признан годным для эксплуатации.

Дата выпуска.....

Контрольный мастер(подпись)

Мастер (начальник цеха)(подпись)

14 ГАРАНТИЙНЫЕ ОБЯЗАТЕЛЬСТВА

14.1 Завод-изготовитель гарантирует соответствие аппарата требованиям технической документации при соблюдении потребителем условий транспортирования, хранения, монтажа и эксплуатации.

Гарантийный срок эксплуатации 12 месяцев со дня получения потребителем, но не более 15 месяцев со дня отгрузки с завода-изготовителя.

14.2 Гарантия включает выполнение ремонтных работ и замену дефектных деталей и узлов.

14.3. Завод-изготовитель оставляет за собой право отказать в гарантийном ремонте и замене деталей и узлов в следующих случаях:

- отсутствие акта-рекламации;
- аппарат вышел из строя по вине потребителя в результате нарушения правил эксплуатации;
- аппарат после уже возникновения нештатной ситуации (отказа в работе) уже подвергался разборке;
- имеются следы механических повреждений, дефектов, вызванных несоблюдением правил эксплуатации, транспортирования, хранения;
- предпринималась попытка проведения самостоятельного ремонта после уже возникшей нештатной ситуации в работе аппарата;
- если серийный номер на аппарате удалён, стёрт, изменён или неразборчив;
- дефектов вызванных стихийными бедствиями, пожаром и т.д.;
- если аппарат применялся не по прямому назначению.

14.4 Гарантия не распространяется на быстроизнашивающиеся детали и комплектующие изделия (рис.4):

- сопло подачи абразива - 1;
- втулка подачи абразива - 4;
- рукав подачи абразива -7.

12 ПЕРЕЧЕНЬ КРИТИЧЕСКИХ ОТКАЗОВ В СВЯЗИ С ОШИБОЧНЫМИ ДЕЙСТВИЯМИ ПЕРСОНАЛА

Таблица 5

Наименование критического отказа	Возможные ошибочные действия персонала	Рекомендации для персонала в случае инцидента или аварии
Рабочее давление в ресивере аппарата выше разрешённого	Несоблюдение персоналом технологической дисциплины по соблюдению режима работы аппарата. Применение неисправного манометра. Давление сжатого воздуха в пневмосети выше допустимого для аппарата.	Отключить аппарат. Усилить контроль руководства за соблюдением регламентных требований. Немедленно отключить аппарат. Проверить манометр или заменить. Отключить аппарат. Проверить применяемое компрессорное оборудование, привести в соответствие с требованиями паспорта на аппарат.
Срабатывание предохранительного клапана	Создание недопустимого превышения давления в ресивере аппарата. Применение предохранительного клапана с настройками, отличными от требований, указанных в паспорте на сосуд.	Немедленно отключить аппарат. Рабочее давление в ресивере должно соответствовать указанному в паспорте на аппарат. Произвести ревизию предохранительного клапана. Заменить предохранительный клапан с соответствующими характеристиками (давление срабатывания, пропускная способность, температура эксплуатации клапана).
Разрыв рукавов при работе аппарата	Применение рукавов с недопустимыми характеристиками по давлению. Чрезмерный износ рукавов.	Заменить рукава с соответствующими характеристиками. Контроль за состоянием рукавов и своевременная их замена.

10 ВОЗМОЖНЫЕ ПРИЧИНЫ ОТКАЗОВ И ПОВРЕЖДЕНИЙ

Таблица 3

№ п/п	Наименование неисправности	Вероятная причина	Метод устранения
1	Давление в ресивере аппарата не повышается, или повышается медленно.	Утечка воздуха через неплотности соединений Поломка или зависание загрузочного клапана. Утечка воздуха через отверстия для сброса (через глушитель) Недостаточная производительность компрессора. Мало сечение подводящего рукава.	Устранить утечку Проверить прилегание поверхности клапана по кромке уплотнения, при необходимости заменить. Заменить резиновую шайбу в блоке управления Заменить компрессор. Использовать проходное сечение рукава и соединений диаметром не менее 32 мм.
2	При нажатии на ручку пневмораспределителя аппарат не работает.	Неисправен пневмораспределитель.	Устранить неисправность или заменить пневмораспределитель.
3	Неравномерная подача абразивного материала.	Сырой абразивный материал. Наличие влаги в сжатом воздухе. Засорен рукав подачи абразивного материала.	Просушить абразив. Применить предварительную очистку сжатого воздуха. Очистить рукав.

11 КРИТЕРИИ ПРЕДЕЛЬНЫХ СОСТОЯНИЙ АППАРАТА И ЕГО СОСТАВНЫХ ЧАСТЕЙ

Таблица 4

№ п п	Наименование	Критерии предельного состояния (КПС)		Способ определения КПС
		Качественный признак	Количественный признак	
1	2	3	4	5
1	Ресивер	Не герметичность сосуда: микротрещины, течь потение в сварном шве и на основном металле, выпучины, язвы, надрывы, расслоения, деформация	Не допускается	Визуальный, с помощью УЗД
		Изменение геометрических размеров и формы элементов ресивера	Не менее указанных в паспорте на сосуд с учетом допусков	Инструментальный
		Истек установленный срок службы	Эксплуатация не допускается	Проведение технического освидетельствования
2	Предохранительный клапан	Не герметичность предохранительного клапана,	Не допускается	Визуальный
		Нарушение регулировки.	Не допускается	измерительный, на специальном стенде
3	Манометр	Отсутствие клейма о проведении очередной поверки	Не допускается	Визуальный
		Стрелка при падении давления не возвращается к нулевому показанию шкалы	Не допускается	Визуальный
		Разбито стекло, имеются повреждения	Не допускается	Визуальный
4	Трубопроводы	Наличие деформаций	Не допускается	Визуальный
		Не герметичность соединений	Не допускается	Визуальный

Продолжение таблицы 4

1	2	3	4	5
5	Рукава	Трещины, порезы, вздутия, расслоение оболочки	Не допускается	Визуальный
6	Сопло	Износ	Более 10%	Измерительный
7	Соединения резьбовые	Отсутствие гайки, болта	Не допускается	Визуальный
		Наличие трещин на крепёжных изделиях	Не допускается	Визуальный, УЗД
		Вытягивание, износ резьбы в отверстиях бобышек	Не допускается	Визуальный, инструментальный
		Выкрашивание ниток резьбы	Глубиной не более 1/2 высоты профиля резьбы и длиной в одном витке не более 25% его длины	Визуальный, инструментальный