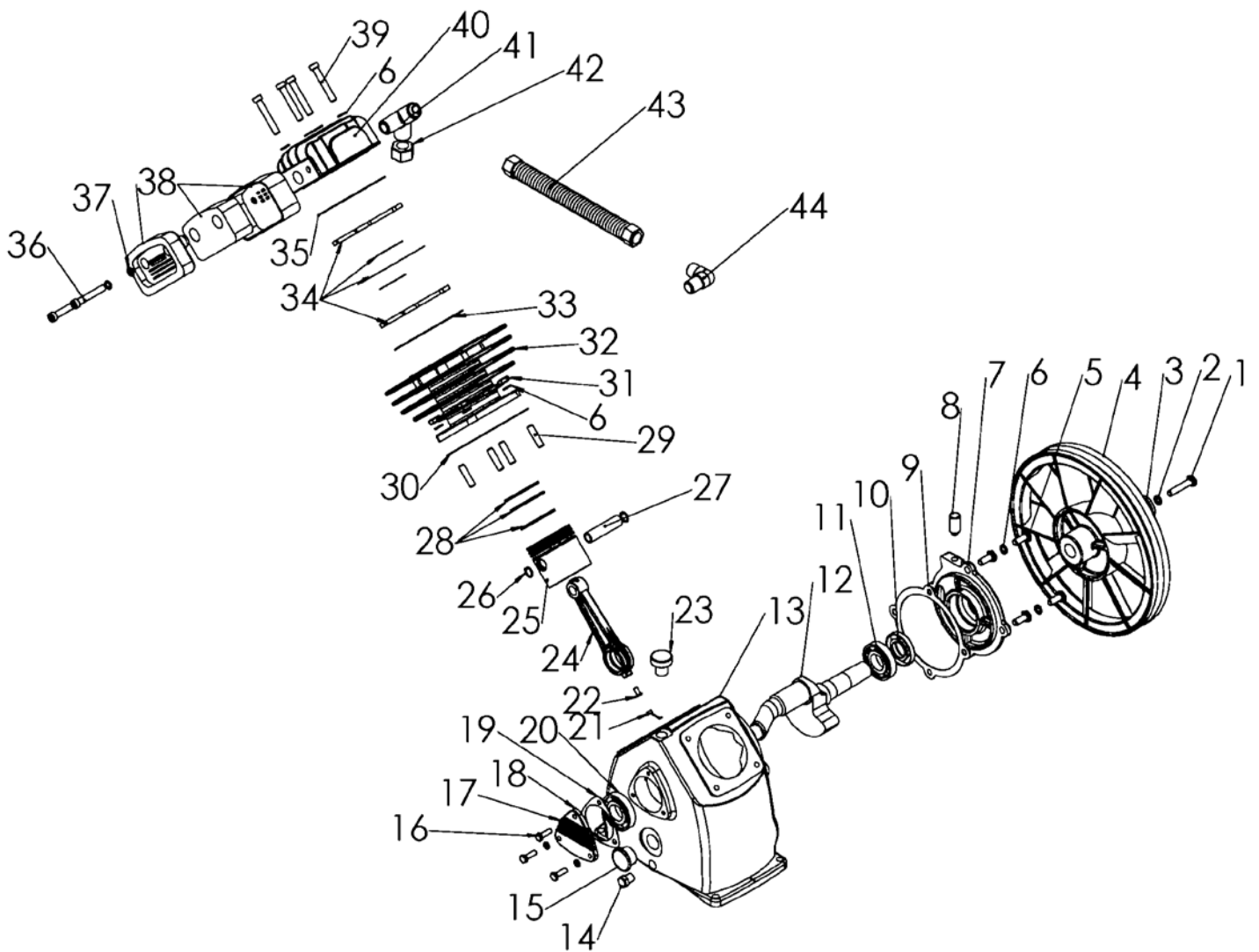


LB-30-2

| | | |
|-----------------|-------------|----------|
| Масса (нетто) | 22.5 | Kg |
| Внешние Размеры | 380*280*320 | mm*mm*mm |



Узел насоса LB-30-2

| Код | Наименование | Применяемость | Позиция в детализовке |
|-------------------|---|---------------|-----------------------|
| 4022230010 | Блок поршневой LB-30-2 | | |
| 11131005 | Болт шкива М10х45 (Левосторонний) | 1 | 1 |
| 11124001 | Шайба стопорная левосторонняя Ф8 | 1 | 2 |
| 21213002 | Шайба Ф38 | 1 | 3 |
| 21212002 | Шкив Ф266,7 | 1 | 4 |
| 11131004 | Болт крепления М8х25 | 4 | 5 |
| 11123003 | Граверная шайба Ф8 | 20 | 6 |
| 21113003 | Передняя крышка | 1 | 7 |
| 21166003 | Сапун | 1 | 8 |
| 21152001 | Прокладка передней крышки | 1 | 9 |
| 21161004 | Сальник 24*47*8 | 1 | 10 |
| 21134001 | Подшипник 6205Z | 1 | 11 |
| 21131003 | Коленвал | 1 | 12 |
| 21111009 | Картер | 1 | 13 |
| 21169001 | Пробка слива масла | 1 | 14 |
| 21164002 | Маслоуказатель | 1 | 15 |
| 11131001 | Болт крепления крышки М6х20 | 3 | 16 |
| 11123002 | Граверная шайба Ф6 | 3 | 17 |
| 21112003 | Задняя крышка | 1 | 18 |
| 21155001 | Прокладка задней крышки | 1 | 19 |
| 21134002 | Подшипник 6204 | 1 | 20 |
| 21162002 | Маслоразбрызгиватель | 2 | 21 |
| 11133002 | Болт масло разбрызгивателя М5х10 | 2 | 22 |
| 21132004 | Шатун | 2 | 24 |
| 21167002 | Пробка залива масла | 1 | 23 |
| 21141003 | Поршень Ф65 | 2 | 25 |
| 21144002 | Стопорное кольцо Ф14,7 | 4 | 26 |
| 21143002 | Палец поршня Ф14,5х57,5 | 2 | 27 |
| 21145003 | Комплект колец Ф65 | 2 | 28 |
| 11141001 | Шпилька М8х35 | 8 | 29 |
| 21153001 | Прокладка цилиндр – картер Ф65 | 2 | 30 |
| 11111002 | Гайка М8 | 8 | 31 |
| 21121004 | Цилиндр Ф65 | 2 | 32 |
| 21151002 | Прокладка блока клапанов нижняя Ф65 | 2 | 33 |
| 21124003 | <i>Клапанный блок в комплекте Ф65</i> | 1 | 34 |
| 21154001 | Прокладка блока клапанов верхняя Ф65 | 2 | 35 |
| 11132004 | Болт воздушного фильтра М8х30 | 4 | 36 |
| 11122001 | Медная шайба Ф8 | 4 | 37 |
| 21175002 | Фильтр воздушный в сборе | 2 | 38 |
| 11132006 | Болт крышки блока цилиндров М8х50 | 8 | 39 |
| 21123003 | Головка цилиндра | 2 | 40 |
| 21174001 | Тройник | 1 | 41 |
| 11113001 | Гайка Ф14,5-27 | 1 | 42 |
| 21171002 | Радиатор | 1 | 43 |
| 21173001 | Угольник | 1 | 44 |
| 21125013 | <i>Пластины клапанные в комплекте (2шт)</i> | 1 | 34/2 |
| 21126002 | <i>Алюминиевая прокладка</i> | 1 | 34/3 |
| 21177012 | <i>Патрон воздушного фильтра</i> | 1 | 38/2 |