



АО «ПОЛТАВСКИЙ ТУРБОМЕХАНИЧЕСКИЙ ЗАВОД»

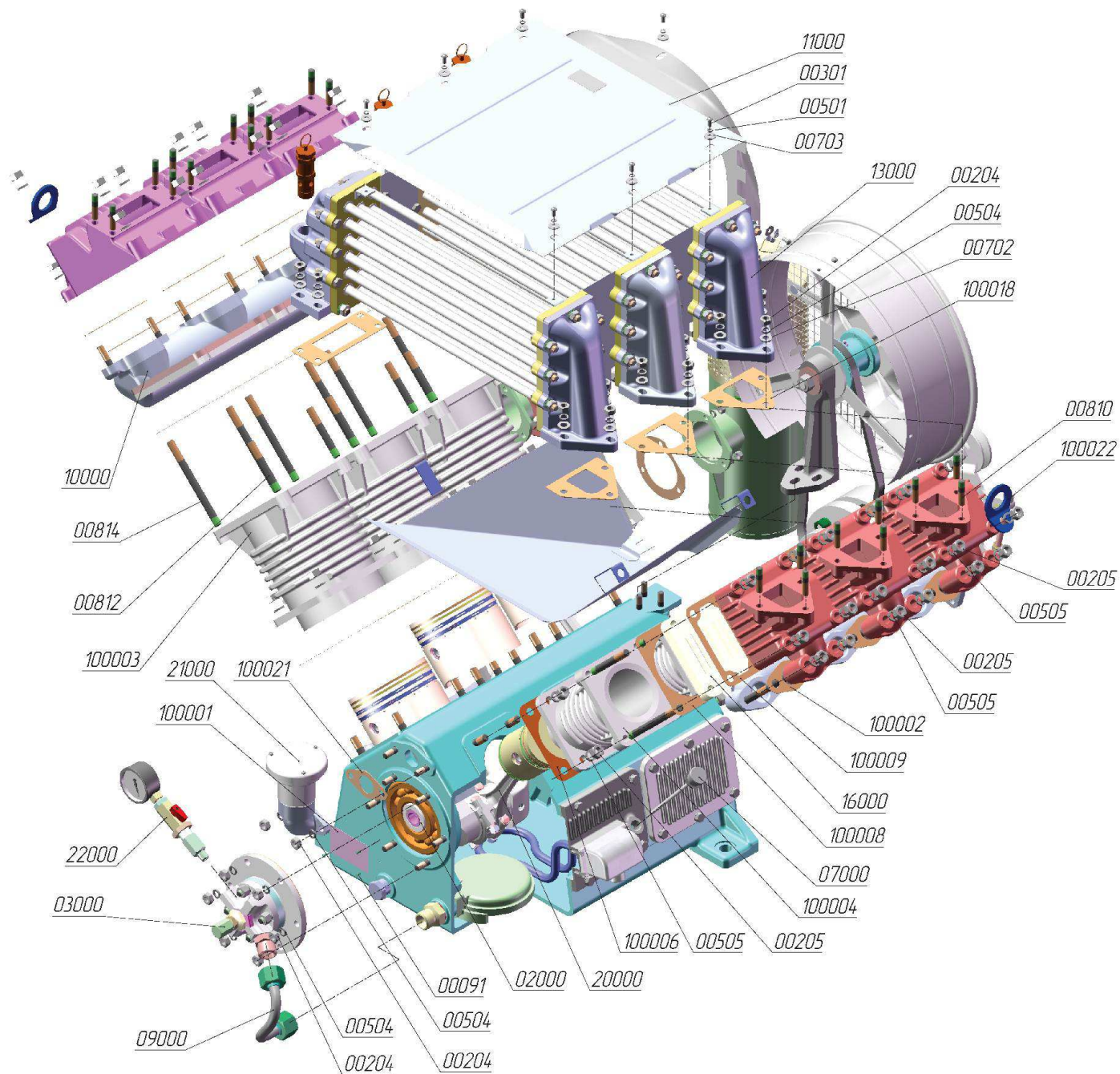


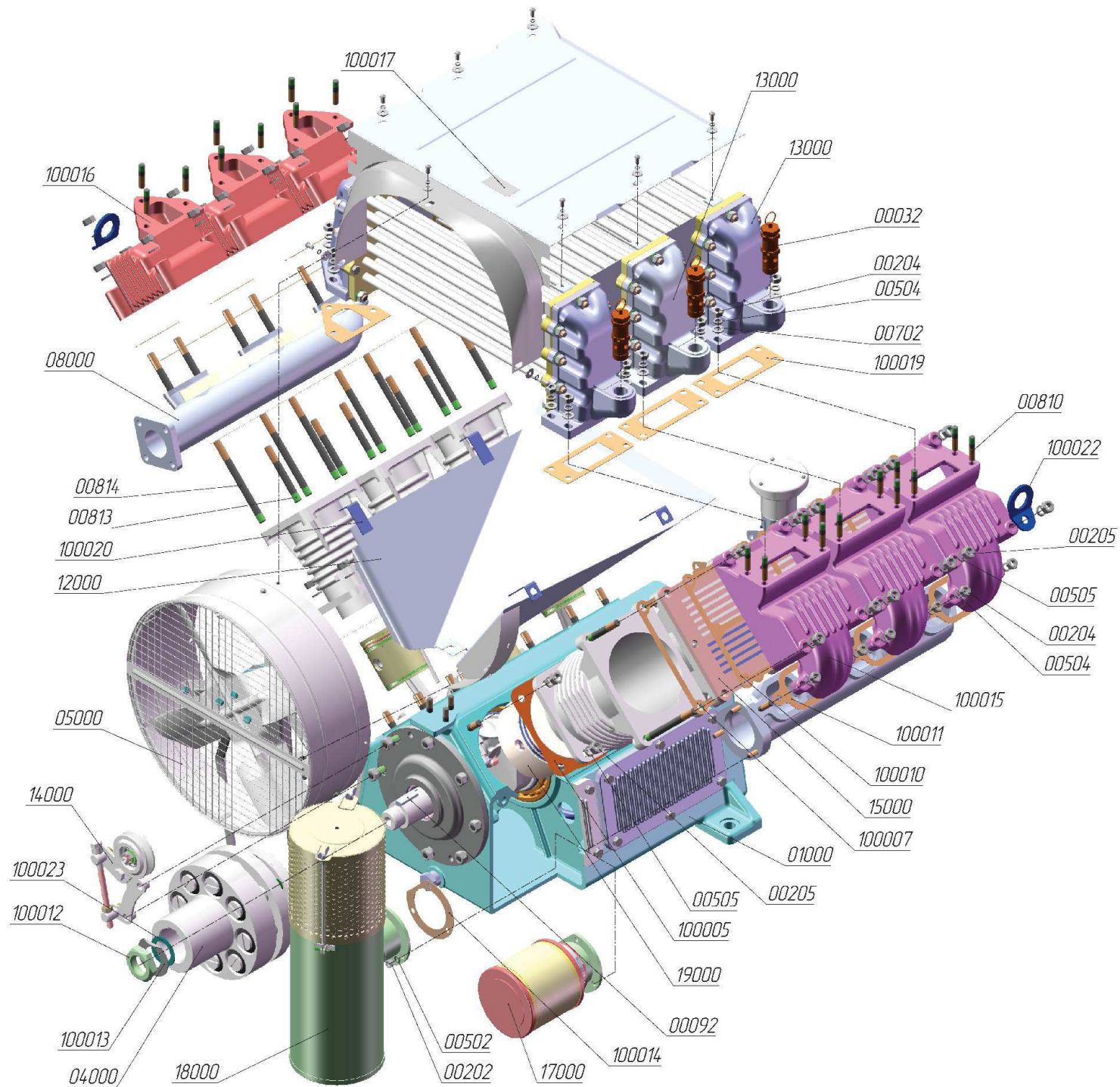
Каталог деталей и сборочных единиц компрессора ПК – 5,25А



Актуальность 05.2012

Рис 1 Компрессор ПК – 5,25 А



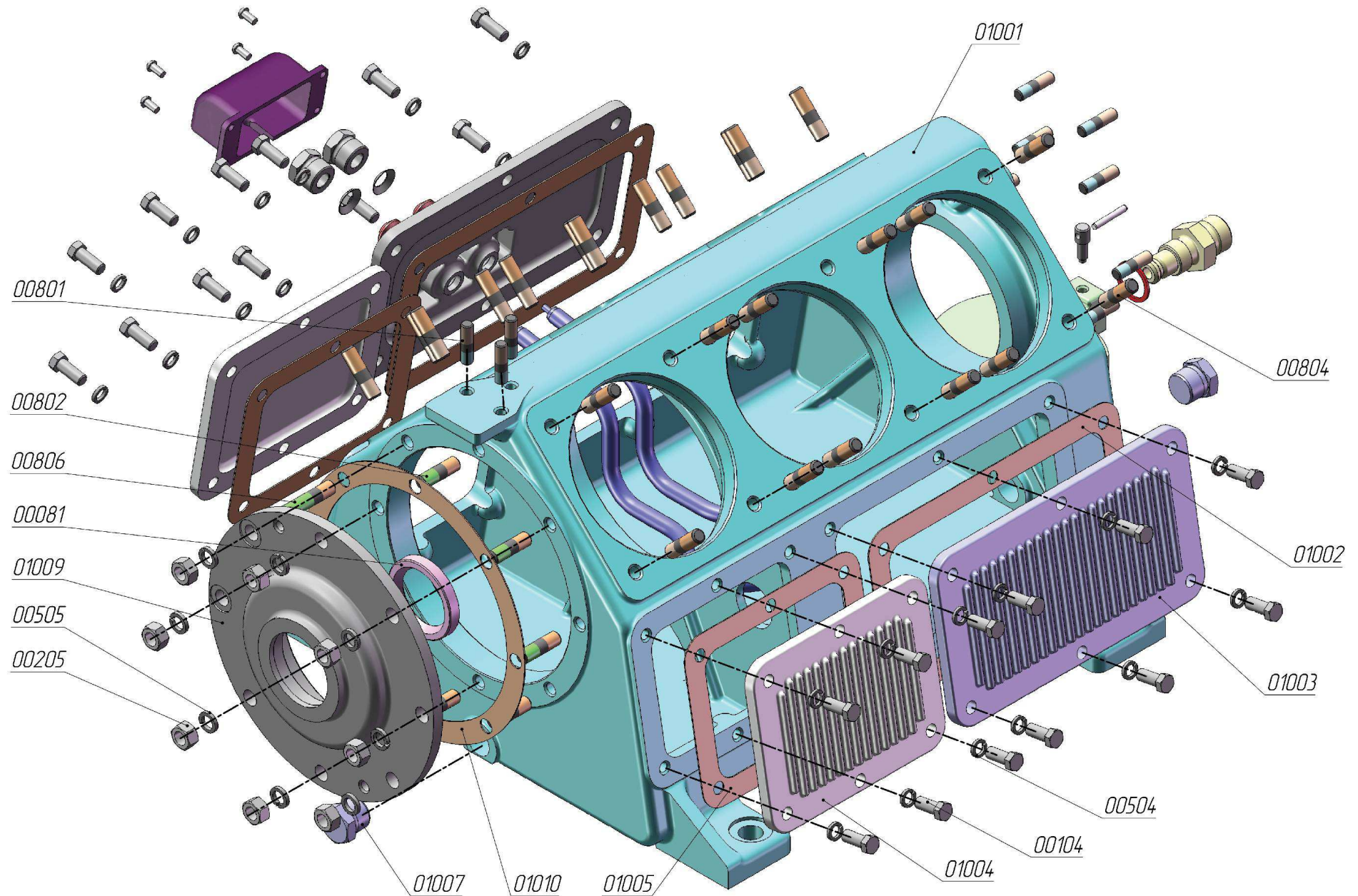


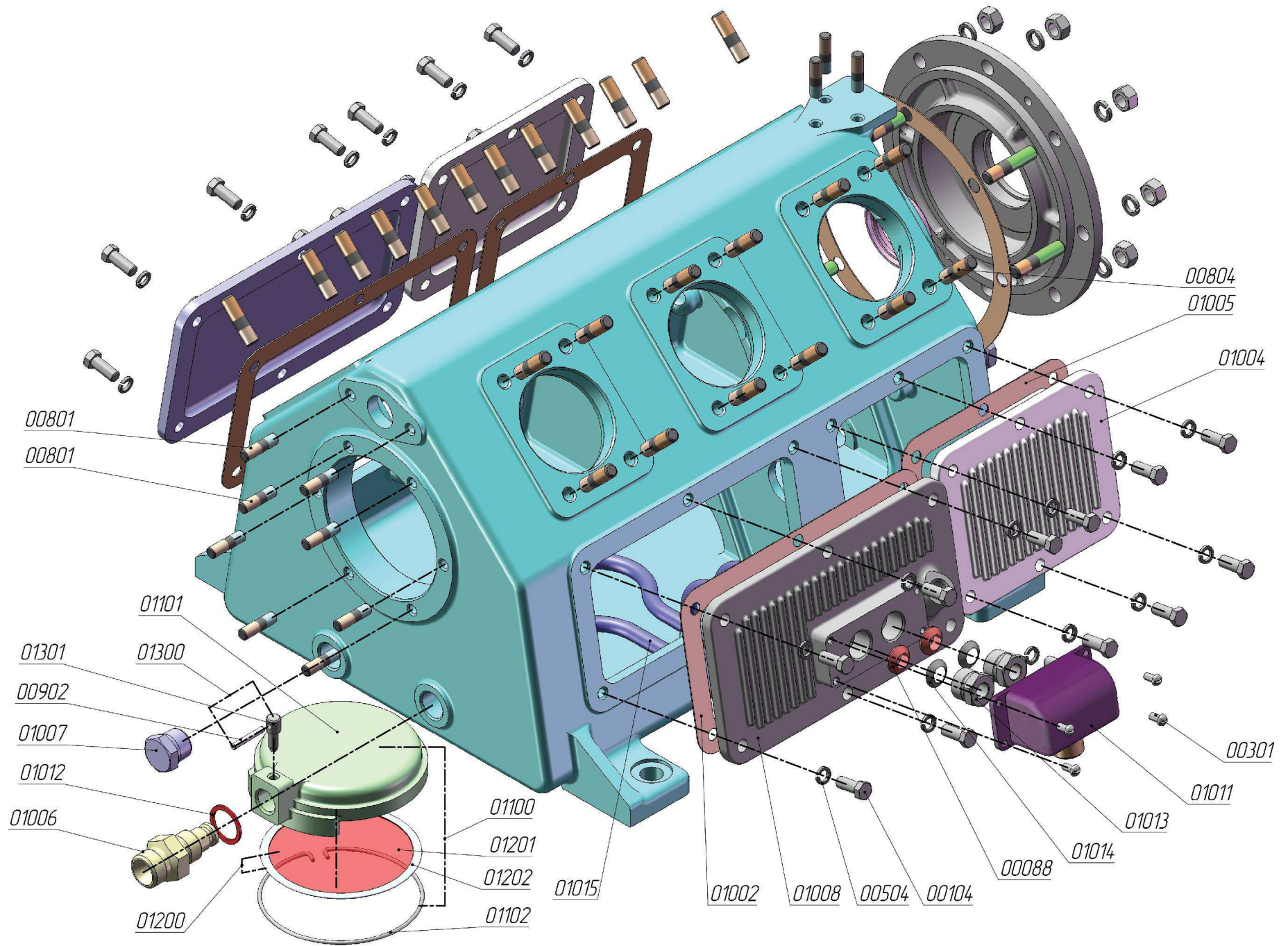
Обозначение	Наименование	Масса, кг	Каталожный Номер	Материал	Обозначение сборочной единицы	Номер рисунка	Количество
33.01.00.00-016СБ	Узел корпуса	57,95	01000		33.00.00.00-019СБ	2	1
33.02.00.00-040СБ	Узел коленчатого вала	37,11	02000		33.00.00.00-019СБ	3	1
33.02.00.00-045СБ**							
33.04.00.00-017СБ	Муфта	19,5	04000		33.00.00.00-019СБ	4	1
33.05.00.00-027СБ	Вентилятор компрессора	7,72	05000		33.00.00.00-019СБ	5	1
33.07.00.00-005СБ	Маслоуказатель	0,126	07000		33.00.00.00-019СБ	7	1
33.08.00.00-002СБ	Коллектор нагнетательный в сборе	3,01	08000		33.00.00.00-019СБ	8	1
33.09.00.00-009СБ	Трубка маслососа	0,43	09000		33.00.00.00-019СБ	9	1
33.10.00.00-023СБ	Коллектор всасывающий в сборе	3,28	10000		33.00.00.00-019СБ	10	1
33.11.00.00-004СБ	Диффузор кожуха верхний	2,31	11000		33.00.00.00-019СБ	11	1
33.12.00.00-001СБ	Диффузор кожуха нижний	2,09	12000		33.00.00.00-019СБ	12	1
33.03.00.00-023СБ	Теплообменник	8,8	13000		33.00.00.00-019СБ	13	1
32.19.00.00-005СБ	Теплообменник	8,6	13000		33.00.00.00-019СБ	14	1
32.19.00.00-010СБ	Теплообменник	8,6	13000		33.00.00.00-019СБ	15	1
32.14.00.00-002СБ	Устройство натяжное	1,13	14000		33.00.00.00-019СБ	18	1
32.20.00.00-005СБ	Клапан ленточный с упругим ограничителем I ступени	3,64	15000		33.00.00.00-019СБ	19	3
32.21.00.00-002СБ	Клапан ленточный с упругим ограничителем II ступени	2,4	16000		33.00.00.00-019СБ	20	3
32.25.00.00-000СБ	Установка воздушного фильтра фирмы "MANN"	0,87	17000		33.00.00.00-019СБ	21	1
32.10.00.00-020СБ**	Фильтр воздушный с резонатором	4,44	18000		33.00.00.00-019СБ	22	1
32.03.00.00-020СБ	Штупно-поршневая группа ЦНД	2,95	19000		33.00.00.00-019СБ	23	3
32.04.00.00-027СБ	Штупно-поршневая группа ЦВД	2,95	20000		33.00.00.00-019СБ	24	3
32.09.00.00-006СБ	Насос масляный	3,84	03000		33.00.00.00-019СБ	25	1
31.04.00.00-008СБ	Узел сапуна	1,62	21000		33.00.00.00-019СБ	26	1
34.16.00.00-020СБ	Узел манометра	0,87	22000		33.00.00.00-019СБ	27	1
33.00.00.99-008	Табличка фирменная	0,013	100001	Жесть 36-ГЖР-В-1 ГОСТ 13345-85	33.00.00.00-019СБ	1	1
33.03.00.05-002	Прокладка	0,0025	100002	Паронит ПМБ-1 ГОСТ 481-80	33.00.00.00-019СБ	1	3
32.00.00.01-039	Цилиндр низкого давления	11,2	100003	СЧ20 ГОСТ 1412-85	33.00.00.00-019СБ	1	3
32.00.00.02-023	Цилиндр высокого давления	6,9	100004	СЧ20 ГОСТ 1412-85	33.00.00.00-019СБ	1	3
32.00.00.03-004	Прокладка	0,0045	100005	Бумага чертежная А ГОСТ 597-73	33.00.00.00-019СБ	1	6
32.00.00.04-001	Прокладка	0,0036	100006	Бумага чертежная А ГОСТ 597-73	33.00.00.00-019СБ	1	6
32.00.00.05-008	Прокладка	0,0073	100007	Паронит ПМБ-0,4 ГОСТ 481-80	33.00.00.00-019СБ	1	3
32.00.00.06-005	Прокладка	0,0049	100008	Паронит ПМБ-0,4 ГОСТ 481-80	33.00.00.00-019СБ	1	3
32.00.00.07-002	Прокладка	0,0075	100009	Паронит ПА-1 ГОСТ 481-80	33.00.00.00-019СБ	1	3
32.00.00.08-009	Прокладка	0,0173	100010	Паронит ПА-1 ГОСТ 481-80	33.00.00.00-019СБ	1	3
32.00.00.09-019	Прокладка	0,01	100011	Паронит ПМБ-1 ГОСТ 481-80	33.00.00.00-019СБ	1	3
32.00.00.10-004	Гайка коленвала	0,178	100012	Шестигранник 55 - h11 ГОСТ 2879 - 88 35 - В ГОСТ 1050 - 88	33.00.00.00-019СБ	1	1

32.00.00.11-001	Шайба стопорная	0,034	100013	Лист $\frac{Б - ПН - 15 \text{ ГОСТ } 19903 - 74}{В4 - IV - ВСтЗпс \text{ ГОСТ } 16523 - 97}$	33.00.00.00-019СБ	1	1
32.00.00.15-009	Прокладка	0,002	100014	Паронит ПМБ-1 ГОСТ 481-80	33.00.00.00-019СБ	1	1
33.00.00.01-016	Корпус каретки клапанов ЦВД	7,2	100015	СЧ20 ГОСТ 1412-85	33.00.00.00-019СБ	1	3
33.00.00.02-026	Корпус каретки клапанов ЦВД	6,53	100016	СЧ20 ГОСТ 1412-85	33.00.00.00-019СБ	1	3
33.00.00.04-017	Табличка 60x30 "Внимание!"	0,001	100017	Пленка самоклеющаяся	33.00.00.00-019СБ	1	1
32.00.00.19-010	Прокладка	0,008	100018	Паронит ПМБ-1 ГОСТ 481-80	33.00.00.00-019СБ	1	3
32.00.00.20-005	Прокладка	0,007	100019	Паронит ПМБ-1 ГОСТ 481-80	33.00.00.00-019СБ	1	3
32.00.00.21-001	Прижим днища	0,027	100020	Лист $\frac{Б - ПН - 2 \text{ ГОСТ } 19903 - 74}{В4 - IV - ВСтЗпс \text{ ГОСТ } 16523 - 97}$	33.00.00.00-019СБ	1	4
3100.00.01-007	Прокладка	0,001	100021	Паронит ПМБ-1 ГОСТ 481-80	33.00.00.00-019СБ	1	1
3100.00.05-005	Петля	0,12	100022	Лист $\frac{Б - ПН - 5 \text{ ГОСТ } 19903 - 74}{ВСтЗпс - 3 \text{ ГОСТ } 14637 - 97}$	33.00.00.00-019СБ	1	2
32.00.00.25-000	Шайба	0,019	100023	Круж $\frac{56 - В \text{ ГОСТ } 2590 - 2006}{45 - ЗГП - 2 \text{ ГОСТ } 1050 - 88}$	33.00.00.00-019СБ	1	1
	Винт ВМ6-6gx12,58 ГОСТ 17473-80		00301		33.00.00.00-019СБ	1	9
	Шайба 6 65Г ГОСТ 6402-70		00501		33.00.00.00-019СБ	1	9
	Шайба 8 65Г ГОСТ 6402-70		00502		33.00.00.00-019СБ	1	3
	Шайба 10 65Г ГОСТ 6402-70		00504		33.00.00.00-019СБ	1	41
	Шайба 10.01019 ГОСТ 11371-78		00702		33.00.00.00-019СБ	1	21
	Шайба 12 65Г ГОСТ 6402-70		00505		33.00.00.00-019СБ	1	55
	Гайка М8-6Н8.019 ГОСТ5915-70		00202		33.00.00.00-019СБ	1	3
	Гайка М10-6Н8.019 ГОСТ5915-70		00204		33.00.00.00-019СБ	1	41
	Гайка М12-6Н8.019 ГОСТ5915-70		00205		33.00.00.00-019СБ	1	55
	Шпилька М10-6gx35,58.019 ГОСТ 22034-76		00810		33.00.00.00-019СБ	1	21
	Шпилька М12-6gx75,58.019 ГОСТ 22034-76		00812		33.00.00.00-019СБ	1	6
	Шпилька М12-6gx90,58.019 ГОСТ 22034-76		00813		33.00.00.00-019СБ	1	6
	Шпилька М12-6gx140,58.019 ГОСТ 22034-76		00814		33.00.00.00-019СБ	1	12
	Заклепка 3x6.00 ГОСТ 10299-80		00091		33.00.00.00-019СБ	1	6
	Шпанка 2-14x9x40 ГОСТ 23360-78		00092		33.00.00.00-019СБ	1	1
	Шайба 6.01019 ГОСТ 11371-78		00703		33.00.00.00-019СБ	1	7
	Клапан предохранительный САХЛ4 3.4±0,1		00032		33.00.00.00-019СБ	1	1

** - устанавливается на компрессора ПК – 5,25 МПС

Рис 2. Узел корпуса



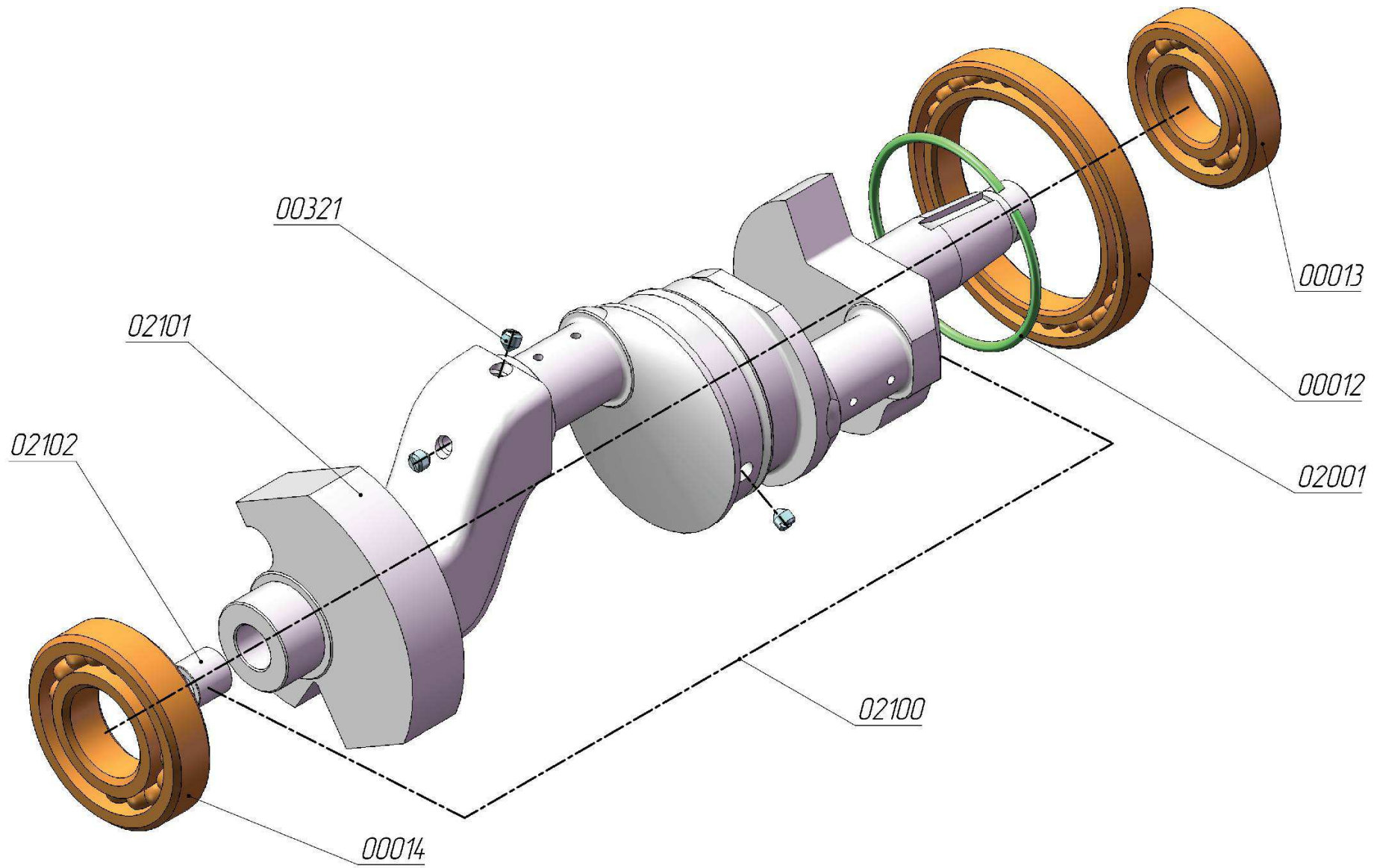


Обозначение	Наименование	Масса, кг	Каталожный Номер	Материал	Обозначение сборочной единицы	Номер рисунка	Количество
32.01.01.00-003СБ	Фильтр масляный	0,438	01100		33.01.00.00-016СБ	2	1
32.01.02.00-006СБ	Сетка фильтра в сборе	0,031	01200		32.01.01.00-003СБ	2	1
32.01.02.01-003	Сетка фильтра	0,0115	01201	Сетка 1-04-05НУ ГОСТ 3826-82	32.01.02.00-006СБ	2	1
32.01.02.02-000	Кольца сетки зажимное	0,0195	01202	Лист Б - ПН - 0,5 ГОСТ19904 - 74 4 - III - 0,8кп ГОСТ 16523 - 97	32.01.02.00-006СБ	2	1
32.01.01.01-000	Корпус фильтра	0,225	01101	Фенопласт У1-301-07 ГОСТ 5689-79	32.01.01.00-003СБ	2	1
32.01.01.02-007	Кольцо прижимное	0,025	01102	Правалока II-3,0 ГОСТ 9389-75	32.01.01.00-003СБ	2	1
32.01.04.00-002СБ	Винт установочный	0,024	01300		33.01.00.00-016СБ	2	1
32.01.04.01-009	Винт	0,016	01301	Круц 12 - В ГОСТ2590- 88 35 - δ - 2 ГОСТ1050 - 88	32.01.04.00-002СБ	2	1
	Штифт 5h8x36 ГОСТ 3128-70		00902		32.01.04.00-002СБ	2	1
33.01.00.01-013	Корпус компрессора	61	01001	СЧ-18 ГОСТ 14.12-85	33.01.00.00-016СБ	2	1
33.01.00.02-007	Прокладка	0,027	01002	Паронит ПМБ-1 ГОСТ 481-80	33.01.00.00-016СБ	2	2
33.01.00.03-017	Крышка люка	0,88	01003	Алюминий АК-7 ГОСТ 1583-89	33.01.00.00-016СБ	2	1
33.01.00.04-014	Крышка	0,635	01004	Алюминий АК-7 ГОСТ 1583-89	33.01.00.00-016СБ	2	2
33.01.00.05-008	Прокладка	0,017	01005	Паронит ПОН 1 ГОСТ 481-80	33.01.00.00-016СБ	2	2
32.01.00.06-002	Штуцер	0,178	01006	Шестигранник 36 - h11 ГОСТ 2879 - 88 35 - В ГОСТ 1050 - 88	33.01.00.00-016СБ	2	1
33.01.00.10-017	Пробка	0,12	01007	Шестигранник 36 - h11 ГОСТ 2879 - 88 35 - В ГОСТ 1050 - 88	33.01.00.00-016СБ	2	2
32.01.00.04-024	Крышка	1,01					
32.01.00.04-037*	Крышка	0,945	01008	Алюминий АК-7 ГОСТ1583-89	33.01.00.00-016СБ	2	1
32.01.00.02-116	Крышка передняя	5,6					
32.01.00.02-103*	Крышка передняя	4,82	01009	СЧ-18 ГОСТ14.12-85	33.01.00.00-016СБ	2	1
32.01.00.03-001	Прокладка	0,027	01010	Паронит ПОН-1 ГОСТ 481-80	33.01.00.00-016СБ	2	1
32.01.00.05-005*	Коробка	0,08	01011	Полиамид 6 вторичный марки ПА6-3 ОСТ 6-06-С4-79	33.01.00.00-016СБ	2	1
34.01.00.13-008	Прокладка	0,006	01012	Лист ДПРММ 2,0-МЗ ГОСТ 931-90	33.01.00.00-016СБ	2	1
36.01.00.01-009*	Штуцер	0,05	01013	Шестигранник 27 - δ ГОСТ 8560 - 78 35 - Т - В ГОСТ 1051 - 73	33.01.00.00-016СБ	2	2
36.01.00.02-006*	Шайба	0,0012	01014	Лист Б - ПН - 0,5 ГОСТ19904 - 74 4 - III - 0,8кп ГОСТ 16523 - 97	33.01.00.00-016СБ	2	2
4.17.00.00.00-00*	ТЭН 80А 13,5/0,5И220 ГОСТ13268-88		01015		33.01.00.00-016СБ	2	1
	Винт ВМ6-6gx12,58 ГОСТ 174.73-80*		00301		33.01.00.00-016СБ	2	4
	Болт М10-6gx25,58,019 ГОСТ 7796-70		00104		33.01.00.00-016СБ	2	24
	Гайка М12-6Н,8,019 ГОСТ5915-70		00205		33.01.00.00-016СБ	2	8
	Шайба 10 65Г ГОСТ 64.02-70		00504		33.01.00.00-016СБ	2	24

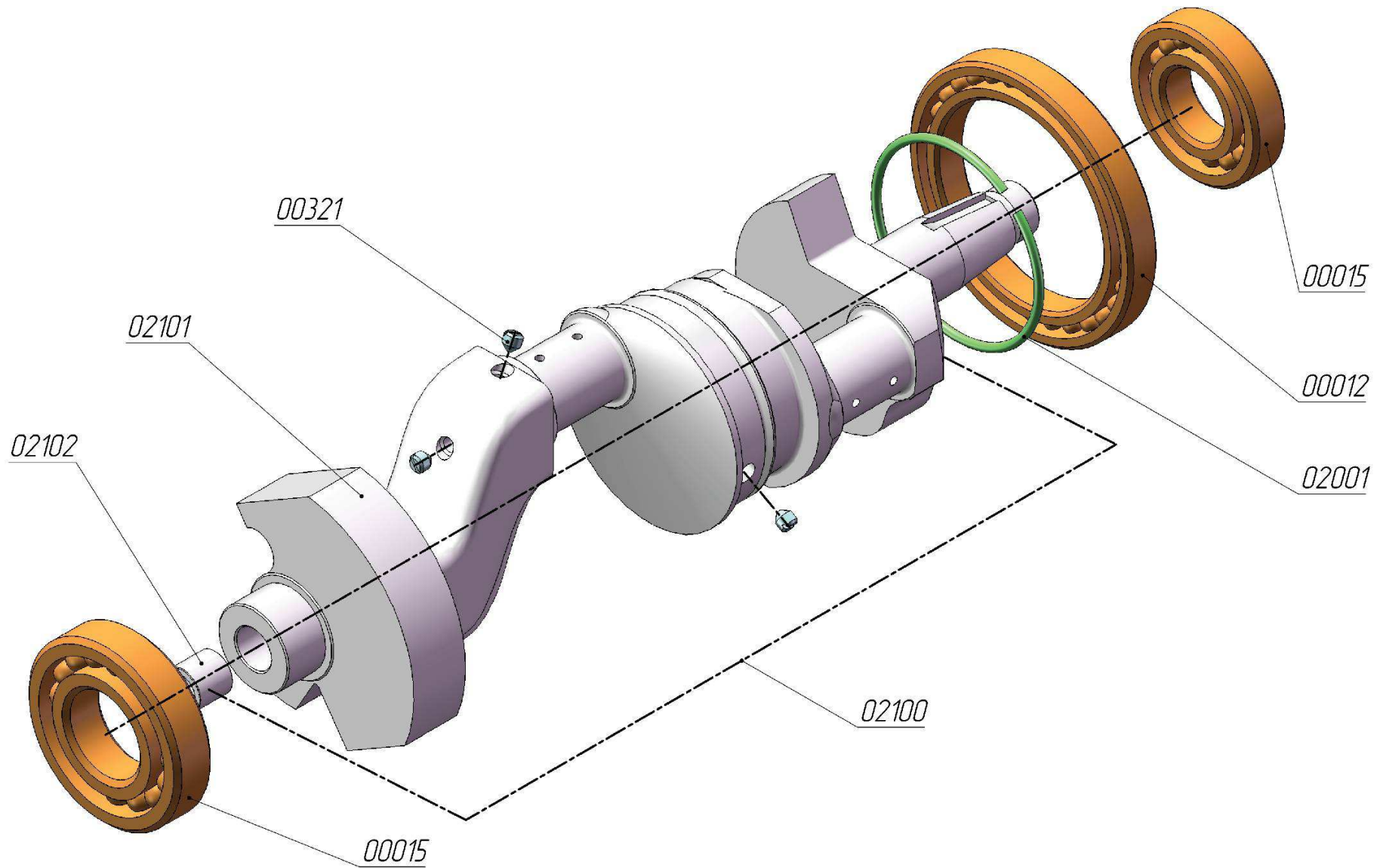
	Шайба 12 65Г ГОСТ 6402-70		00505		33.01.00.00-016СБ	2	8
	Шпилька М10-6дх25.58.019 ГОСТ 22034-76		00801		33.01.00.00-016СБ	2	11
	Шпилька М12-6дх25.58.019 ГОСТ 22034-76		00802		33.01.00.00-016СБ	2	6
	Шпилька М12-6дх30.58.019 ГОСТ 22034-76		00804		33.01.00.00-016СБ	2	24
	Шпилька М12-6дх40.58.019 ГОСТ 22034-76		00806		33.01.00.00-016СБ	2	2
	Манжета 1.1-50х70-1 ГОСТ 8752-79		00081		33.01.00.00-016СБ	2	1
	Шнур асбестовый ШАОН-5 ГОСТ1779-83 *		00088		33.01.00.00-016СБ	2	L-450mm

* - устанавливается на компрессора ПК – 5,25 МПС

Рис 3. Узел коленчатого вала

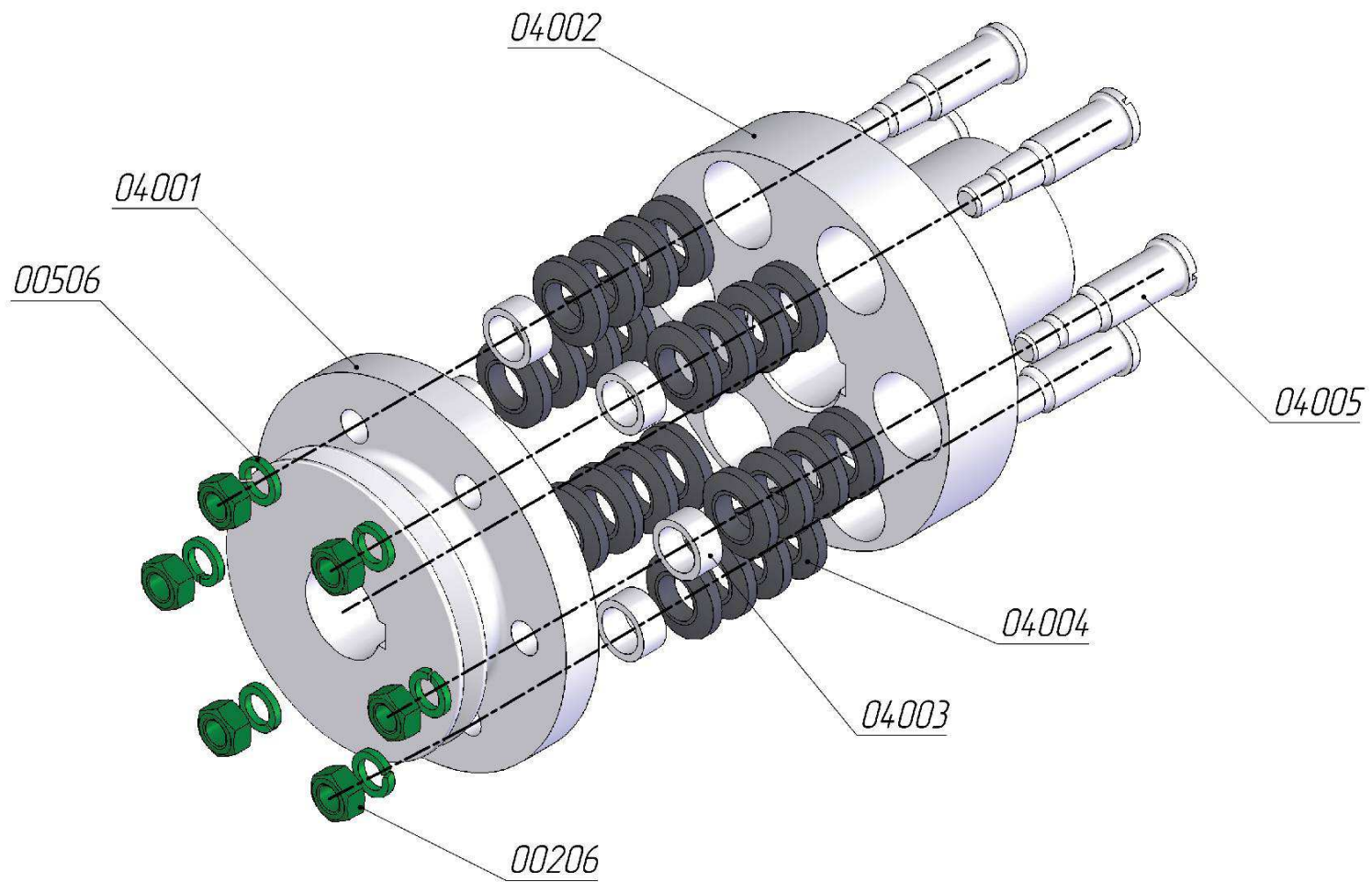


Для установки на компрессора ПК- 5,25 МПС



Обозначение	Наименование	Масса, кг	Каталожный Номер	Материал	Обозначение сборочной единицы	Номер рисунка	Количество
33.02.01.00-029СБ	Вал коленчатый в сборе	29,2	02100		33.02.00.00-040СБ	3	1
33.02.01.01-042	Вал коленчатый	28,6	02101	ВЧ-60 ГОСТ 2793-85	33.02.01.00-029СБ	3	1
32.02.00.01-004	Втулка	0,109	02102	Сталь 45-δ-2 ГОСТ 1050-88	33.02.01.00-029СБ	3	1
	Винт М12-6дх12.019 ГОСТ 14.76-93		00321		33.02.01.00-029СБ	3	7
33.02.00.03-014	Кольцо стопорное	0,09	02001	Проволока Б-1-6 ГОСТ 9389-75	33.02.00.00-040СБ	3	1
	Подшипник 1000928 ГОСТ 8338-75		00012		33.02.00.00-040СБ	3	1
	Подшипник 310 ГОСТ 8338-75		00013		33.02.00.00-040СБ	3	1
	Подшипник 312 ГОСТ 8338-75		00014		33.02.00.00-040СБ	3	1
Для установки на компрессора ПК- 5,25 МПС							
33.02.01.00-045СБ	Вал коленчатый в сборе	29,2	02100		33.02.00.00-045СБ	3	1
33.02.01.01-045	Вал коленчатый	28,6	02101	ВЧ-60 ГОСТ 2793-85	33.02.01.00-045СБ	3	1
32.02.00.01-004	Втулка	0,109	02102	Сталь 45-δ-2 ГОСТ 1050-88	33.02.01.00-045СБ	3	1
	Винт М12-6дх12.019 ГОСТ 14.76-93		00321		33.02.01.00-045СБ	3	7
33.02.00.03-014	Кольцо стопорное	0,09	02001	Проволока Б-1-6 ГОСТ 9389-75	33.02.00.00-040СБ	3	1
	Подшипник 1000928 ГОСТ 8338-75		00012		33.02.00.00-040СБ	3	1
	Подшипник 410 ГОСТ 8338-75		00015		33.02.00.00-040СБ	3	2

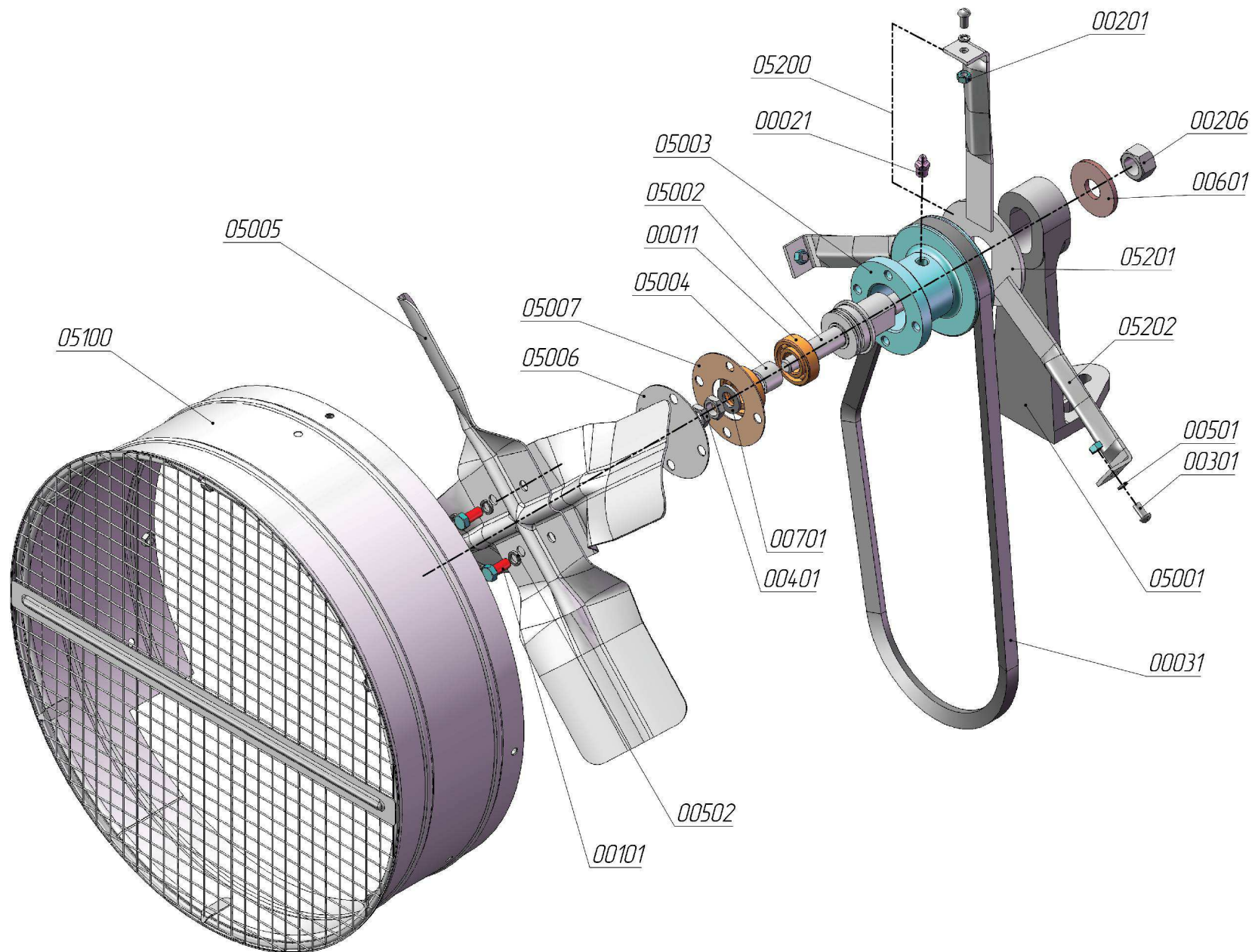
Рис 4. Муфта



Обозначение	Наименование	Масса, кг	Каталожный Номер	Материал	Обозначение сборочной единицы	Номер рисунка	Количество
33.04.00.01-027	Полумуфта ведомая	7,6	04.001	СЧ20 ГОСТ 14.12-85	33.04.00.00-017СБ	4	1
33.04.00.02-011**	Полумуфта ведущая	9,97	04.002	СЧ20 ГОСТ 14.12-85	33.04.00.00-017СБ	4	1
33.04.00.05-009	Втулка	0,006	04.003	Полиамид 6 вторичный ПА 6-11 ОСТ6-06-С4-76	33.04.00.00-017СБ	4	6
33.04.00.04-002	Кольцо резиновое	0,014	04.004	Резина ТУ38.105376-92	33.04.00.00-017СБ	4	24
33.04.00.03-005	Палец	0,285	04.005	Круг $\frac{30 - \text{н11 ГОСТ 74.17 - 75}}{35 - \text{Т - В ГОСТ 1051 - 73}}$	33.04.00.00-017СБ	4	6
	Гайка М16-6Н.8.019 ГОСТ5915-70		00206		33.04.00.00-017СБ	4	6
	Шайба 16 65Г ГОСТ 6402-70		00506		33.04.00.00-017СБ	4	6
Для установки на компрессора ПК- 5,25 МПС							
33.04.00.01-014	Полумуфта ведомая	7,6	04.001	СЧ20 ГОСТ 14.12-85	33.04.00.00-017СБ	4	1
33.04.00.02-008	Полумуфта ведущая	9,16	04.002	СЧ20 ГОСТ 14.12-85	33.04.00.00-017СБ	4	1
33.04.00.05-009	Втулка	0,006	04.003	Полиамид 6 вторичный ПА 6-11 ОСТ6-06-С4-76	33.04.00.00-017СБ	4	8
33.04.00.04-002	Кольцо резиновое	0,014	04.004	Резина ТУ38.105376-92	33.04.00.00-017СБ	4	32
33.04.00.03-005	Палец	0,285	04.005	Круг $\frac{30 - \text{н11 ГОСТ 74.17 - 75}}{35 - \text{Т - В ГОСТ 1051 - 73}}$	33.04.00.00-017СБ	4	8
	Гайка М16-6Н.8.019 ГОСТ5915-70		00206		33.04.00.00-017СБ	4	8
	Шайба 16 65Г ГОСТ 6402-70		00506		33.04.00.00-017СБ	4	8

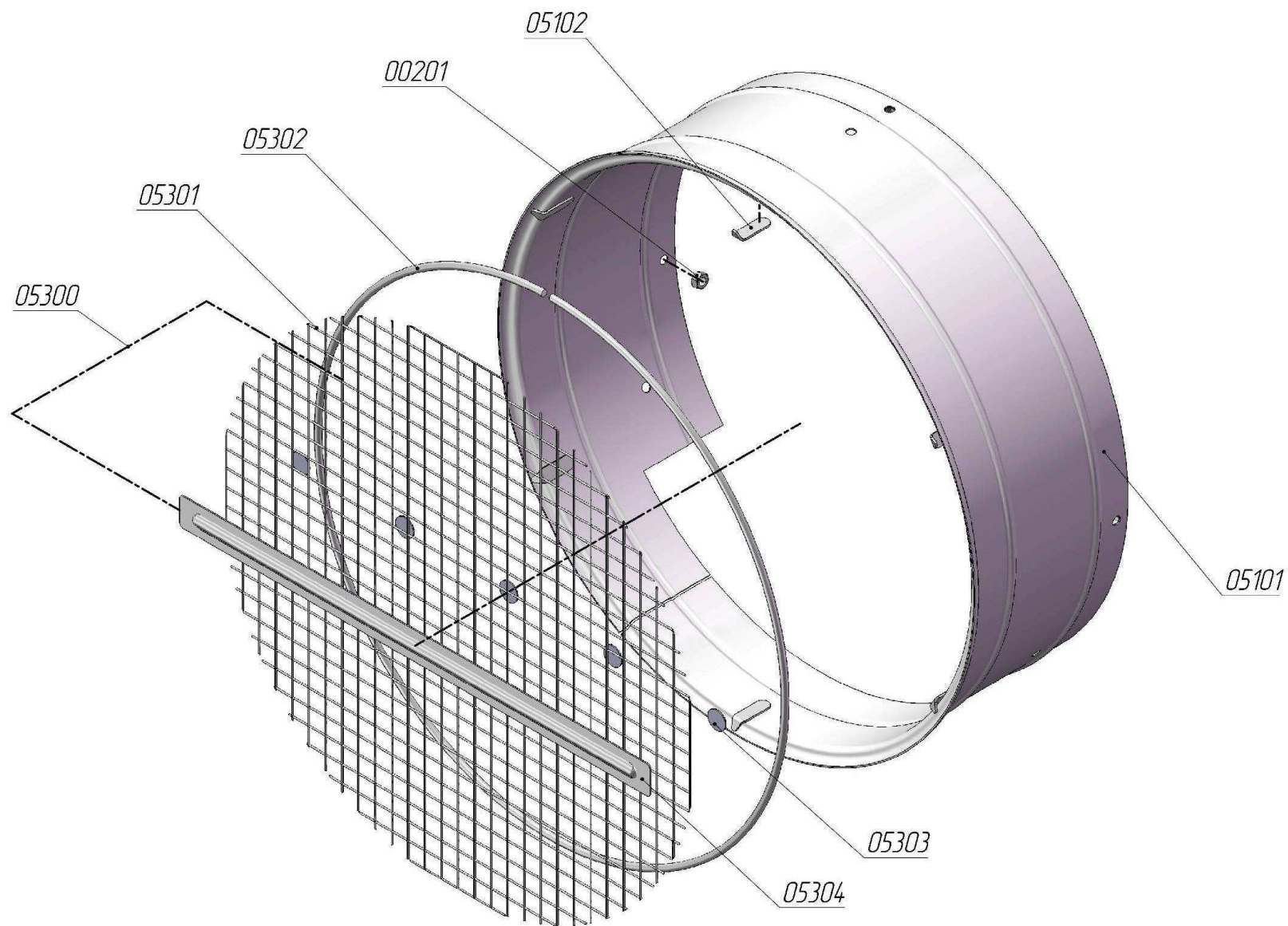
**-размер посадочного диаметра и длина полумуфты изменяются в зависимости от типа компрессорной станции

Рис 5. Вентилятор компрессора



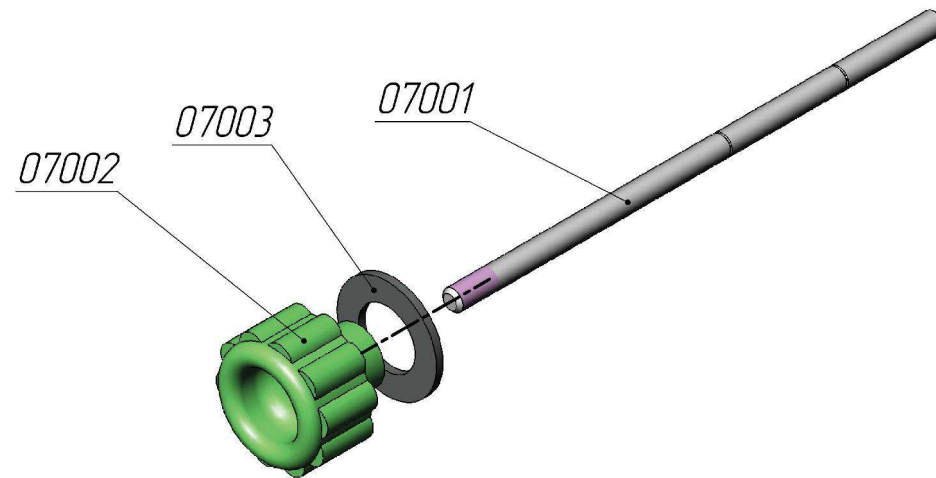
Обозначение	Наименование	Масса, кг	Каталожный Номер	Материал	Обозначение сборочной единицы	Номер рисунка	Количество
33.05.01.00-020СБ	Кожух вентилятора в сборе	2,51	05100		33.05.00.00-027СБ	6	1
33.05.03.00-013СБ	Держатель кожуха	0,55	05200		33.05.00.00-027СБ	5	1
34.11.01.01-007	Шайба держателя	0,17	05201	Лист Б - ПН - 4 ГОСТ 19903 - 74 Ст3кп - 3 ГОСТ 14637 - 97	33.05.03.00-013СБ	5	1
33.05.03.01-010	Держатель	0,123	05202	Лист Б - ПН - 3 ГОСТ 19903 - 74 В4 - IV - ВСт3пс ГОСТ16523 - 97	33.05.03.00-013СБ	5	3
	Гайка М6-6Н.8.019 ГОСТ5915-70		00201		33.05.03.00-013СБ	5	3
33.05.00.01-024	Стойка вентилятора	1,9	05001	С420 ГОСТ 1412-85	33.05.00.00-027СБ	5	1
33.05.00.02-018	Ось вентилятора	0,5	05002	Сталь 45-д-2 ГОСТ 1050-88	33.05.00.00-027СБ	5	1
33.05.00.03-002	Шкив вентилятора	1,24	05003	С418 ГОСТ 1412-85	33.05.00.00-027СБ	5	1
33.05.00.04-009	Втулка	0,029	05004	Труба 15х2,8 ГОСТ 3262-75	33.05.00.00-027СБ	5	1
34.11.00.01-004	Лопасть	0,47	05005	Лист Б - ПН - 15 ГОСТ 19904 - 74 4 - III - Г - 08кп ГОСТ 16523 - 97	33.05.00.00-027СБ	5	2
34.11.00.07-006	Диск	0,0392	05006	Лист Б - ПН - 3 ГОСТ 19903 - 74 В4 - IV - ВСт3пс ГОСТ16523 - 97	33.05.00.00-027СБ	5	1
34.11.00.08-003	Прокладка	0,08	05007	Паронит ПОН 1 ГОСТ 481-80	33.05.00.00-027СБ	5	1
	Винт М6-6дх12.58 ГОСТ 17473-80		00301		33.05.00.00-027СБ	5	3
	Болт М8-6дх18.58.019 ГОСТ 7796-70		00101		33.05.00.00-027СБ	5	4
	Гайка М12-6Н.8.019 ГОСТ2526-70		00401		33.05.00.00-027СБ	5	2
	Гайка М16-6Н.8.019 ГОСТ5915-70		00206		33.05.00.00-027СБ	5	1
	Шайба 6 65Г ГОСТ 6402-70		00501		33.05.00.00-027СБ	5	3
	Шайба 8 65Г ГОСТ 6402-70		00502		33.05.00.00-027СБ	5	4
	Шайба 16.01.35 ГОСТ 6958-70		00601		33.05.00.00-027СБ	5	1
	Шайба 12.01.019 ГОСТ 11371-78		00701		33.05.00.00-027СБ	5	1
	Масленка 1.3Ц6.хр ГОСТ 19853-74		00021		33.05.00.00-027СБ	5	1
	Подшипник 203 ГОСТ 8338-75		00011		33.05.00.00-027СБ	5	2
	Ремень клиновой А4.2 А/13 DIN 2215/ISO4184		00031		33.05.00.00-027СБ	5	1

Рис 6. Кожух вентилятора в сборе



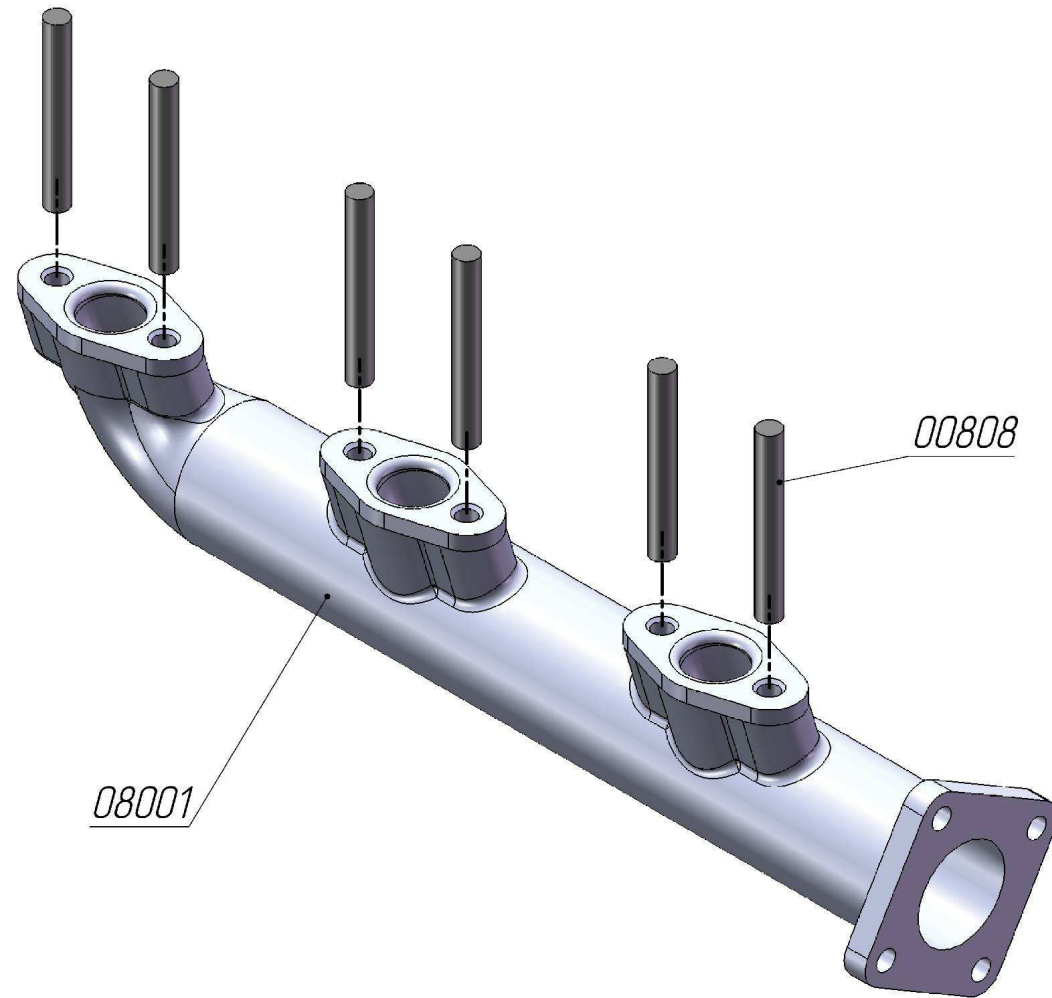
Обозначение	Наименование	Масса, кг	Каталожный Номер	Материал	Обозначение сборочной единицы	Номер рисунка	Количество
33.05.02.00-010СБ	Сетка в сборе	0,83	05300		33.05.0100-020СБ	6	1
33.05.02.01-004	Сетка	0,48	05301	Сетка №7-110 ГОСТ3826-82	33.05.02.00-010СБ	6	1
33.05.02.02-001	Кольца сетки	0,2	05302	Проволока 5,0-0-4 ГОСТ3282-74	33.05.02.00-010СБ	6	1
33.05.01.02-008	Пластина 16x0,8	0,012	05303	Лист Б - ПН - 0,8 ГОСТ 19904 - 74 4 - III - 08кп ГОСТ 16523 - 97	33.05.02.00-010СБ	6	5
33.05.01.03-005	Планка	0,084	05304	Лист Б - ПН - 1 ГОСТ 19903 - 74 В4 - IV - ВСтЗпс ГОСТ16523 - 97	33.05.02.00-010СБ	6	1
33.05.01.01-030	Кожух вентилятора	1,34	05101	Лист Б - ПН - 0,8 ГОСТ 19903 - 74 В4 - IV - ВСтЗпс ГОСТ16523 - 97	33.05.0100-020СБ	6	1
33.05.01.04-002	Лапка	0,004	05102	Лист Б - ПН - 1,5 ГОСТ 19904 - 74 4 - III - 08кп ГОСТ 16523 - 97	33.05.0100-020СБ	6	6
	Гайка М6-6Н.8.019 ГОСТ5915-70		00201		33.05.0100-020СБ	6	3

Рис 7. Маслоуказатель



<i>Обозначение</i>	<i>Наименование</i>	<i>Масса, кг</i>	<i>Каталожный Номер</i>	<i>Материал</i>	<i>Обозначение сборочной единицы</i>	<i>Номер рисунка</i>	<i>Количество</i>
33.07.00.01-002	Стержень маслоуказателя	0,032	07001	Круг $\frac{6 - h11 \text{ ГОСТ } 7417 - 75}{35 - T - B \text{ ГОСТ } 1051 - 73}$	33.07.00.00-005СБ	7	1
33.07.00.02-009	Рукоятка маслоуказателя	0,017	07002	Фенопласт 03-010-02 черный ГОСТ 5689-79	33.07.00.00-005СБ	7	1
25.04.02.01-004	Прокладка	0,001	07003	Пластина 1 Лист-МБС-2-4.8 ГОСТ 7338-77	33.07.00.00-005СБ	7	1

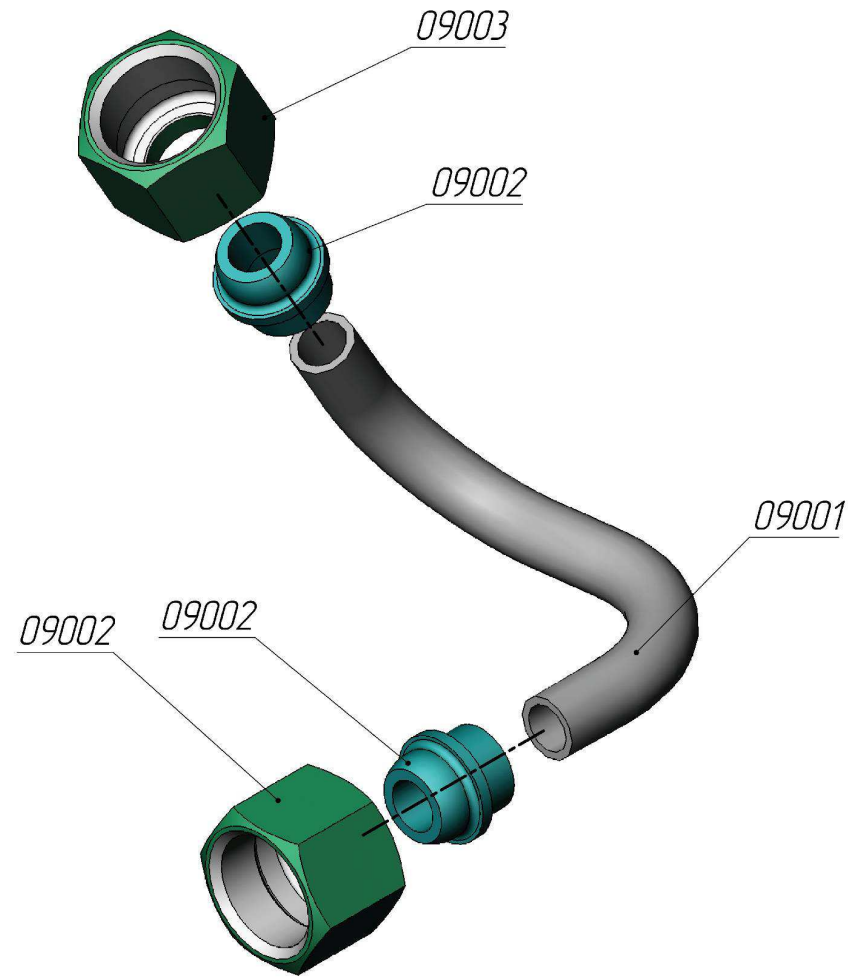
Рис 8. Коллектор нагнетательный



<i>Обозначение</i>	<i>Наименование</i>	<i>Масса, кг</i>	<i>Каталожный Номер</i>	<i>Материал</i>	<i>Обозначение сборочной единицы</i>	<i>Номер рисунка</i>	<i>Количество</i>
33.08.00.01-012	Коллектор нагнетательный	2,54	08001	Алюминий АК7 ГОСТ 1583-93	33.08.00.00-015СБ	8	1
33.08.00.01-025**	Коллектор нагнетательный	6,6		СЧ20 ГОСТ 14.12-85	33.08.00.00-028СБ		
	Шпилька М12-6дх40.58.019 ГОСТ 22038-76		00808		33.08.00.00-015СБ	8	6
	Шпилька М12-6дх40.58.019 ГОСТ 22034-76**			33.08.00.00-028СБ			
<i>Для установки на компрессора ПК- 5,25 МПС</i>							
33.08.00.01-009	Коллектор нагнетательный	2,54	08001	Алюминий АК7 ГОСТ 1583-93	33.08.00.00-002СБ	8	1
	Шпилька М12-6дх40.58.019 ГОСТ 22038-76		00808		33.08.00.00-002СБ	8	6

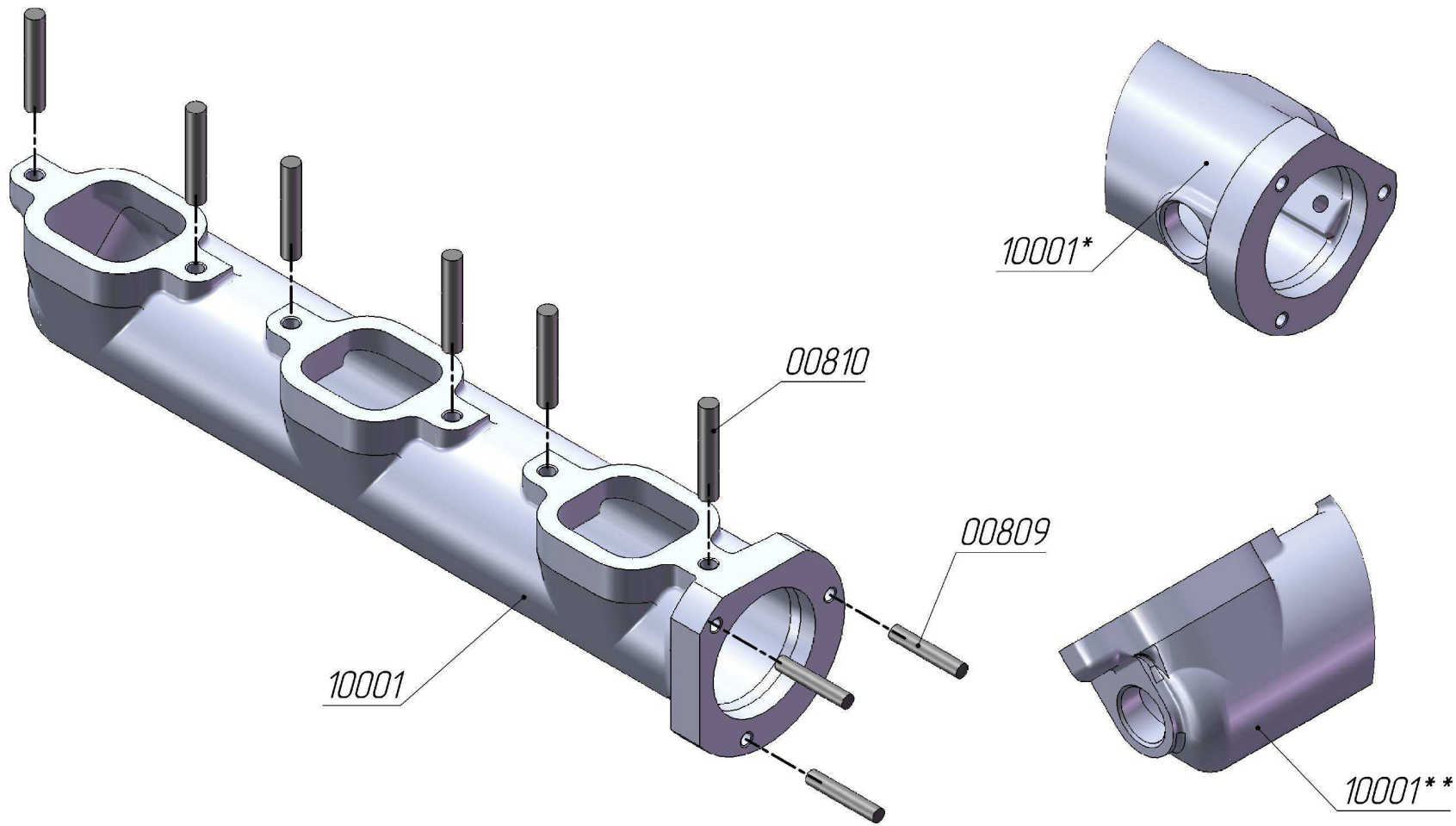
**** - устанавливается при изготовлении по допустимому варианту**

Рис 9. Трубка маслонасоса



<i>Обозначение</i>	<i>Наименование</i>	<i>Масса, кг</i>	<i>Каталожный Номер</i>	<i>Материал</i>	<i>Обозначение сборочной единицы</i>	<i>Номер рисунка</i>	<i>Количество</i>
33.09.00.01-006	Трубка медная	0,135	09001	Труба М3-М16х2 ГОСТ 617-72	33.09.00.00-009СБ	9	1
	Ниппель 13х16 СТП 87-83		09002		33.09.00.00-009СБ	9	2
	Гайка М30х2-11-16 СТП 93-83		09003		33.09.00.00-009СБ	9	2

Рис 10. Коллектор всасывающий



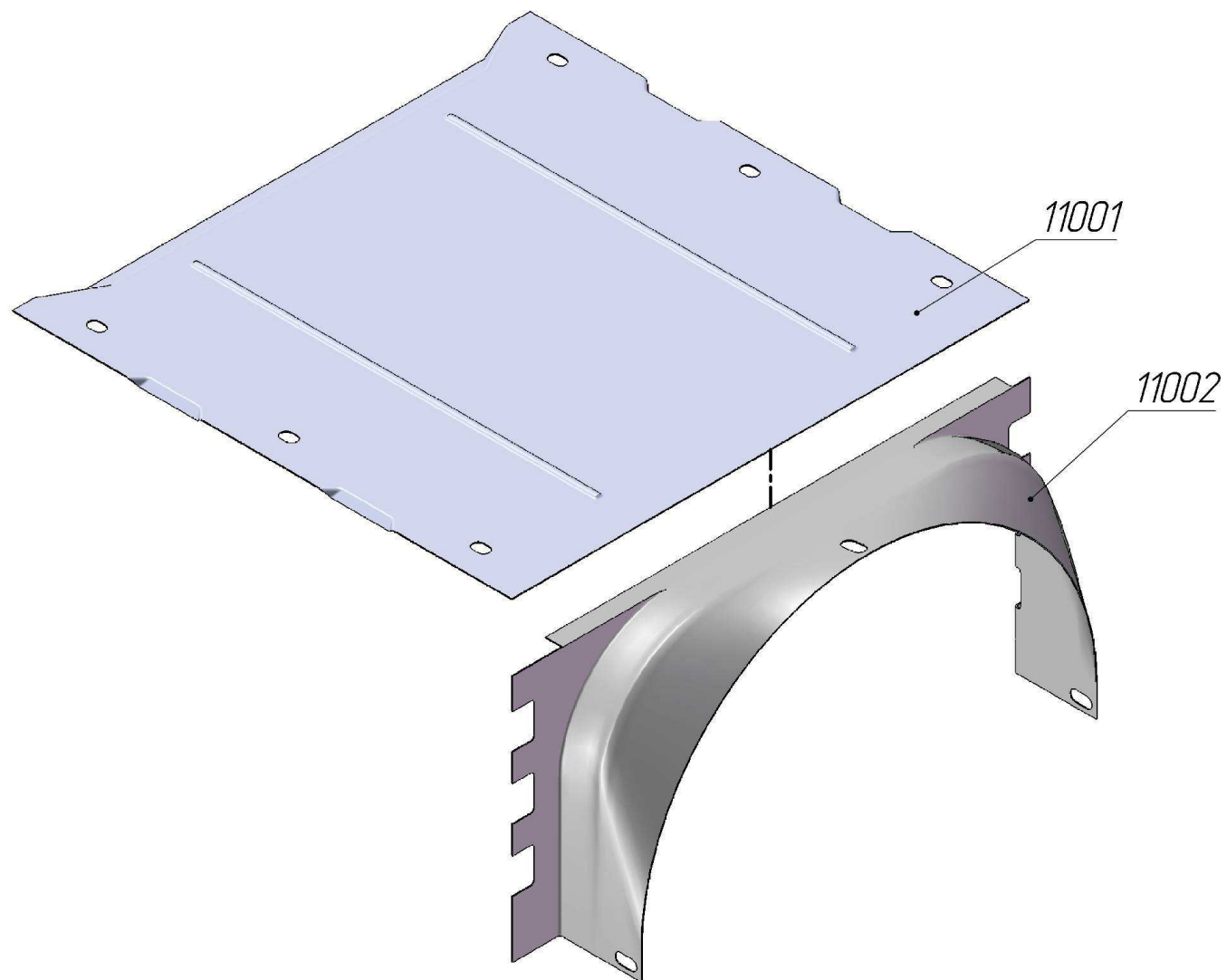
<i>Обозначение</i>	<i>Наименование</i>	<i>Масса, кг</i>	<i>Каталожный Номер</i>	<i>Материал</i>	<i>Обозначение сборочной единицы</i>	<i>Номер рисунка</i>	<i>Количество</i>
33.10.00.01-020	Коллектор всасывающий	3,1	10001	Алюминий АК7 ГОСТ 1583-93	33.10.00.00-023СБ	10	1
33.10.00.01-046***	Коллектор всасывающий	8,1		С420 ГОСТ 14.12-85			
33.10.00.01-033	Коллектор всасывающий	3,1	10001*	Алюминий АК7 ГОСТ 1583-93	33.10.00.00-036СБ	10	1
33.10.00.01-059***	Коллектор всасывающий	8,1		С420 ГОСТ 14.12-85			
33.10.00.01-062	Коллектор всасывающий	3,1	10001**	Алюминий АК7 ГОСТ 1583-93	33.10.00.00-049СБ	10	1
33.10.00.01-075***	Коллектор всасывающий	8,1		С420 ГОСТ 14.12-85			
	Шпилька М8-6дх30.58.019 ГОСТ 22038-76		00809		33.10.00.00-023СБ 33.10.00.00-036СБ 33.10.00.00-049СБ	10	3
	Шпилька М10-6дх35.58.019 ГОСТ 22038-76		00810		33.10.00.00-023СБ 33.10.00.00-036СБ 33.10.00.00-049СБ	10	6

* - устанавливается при изготовлении компрессорных станций ПКСД

** - устанавливается при изготовлении компрессорных станций ПКС

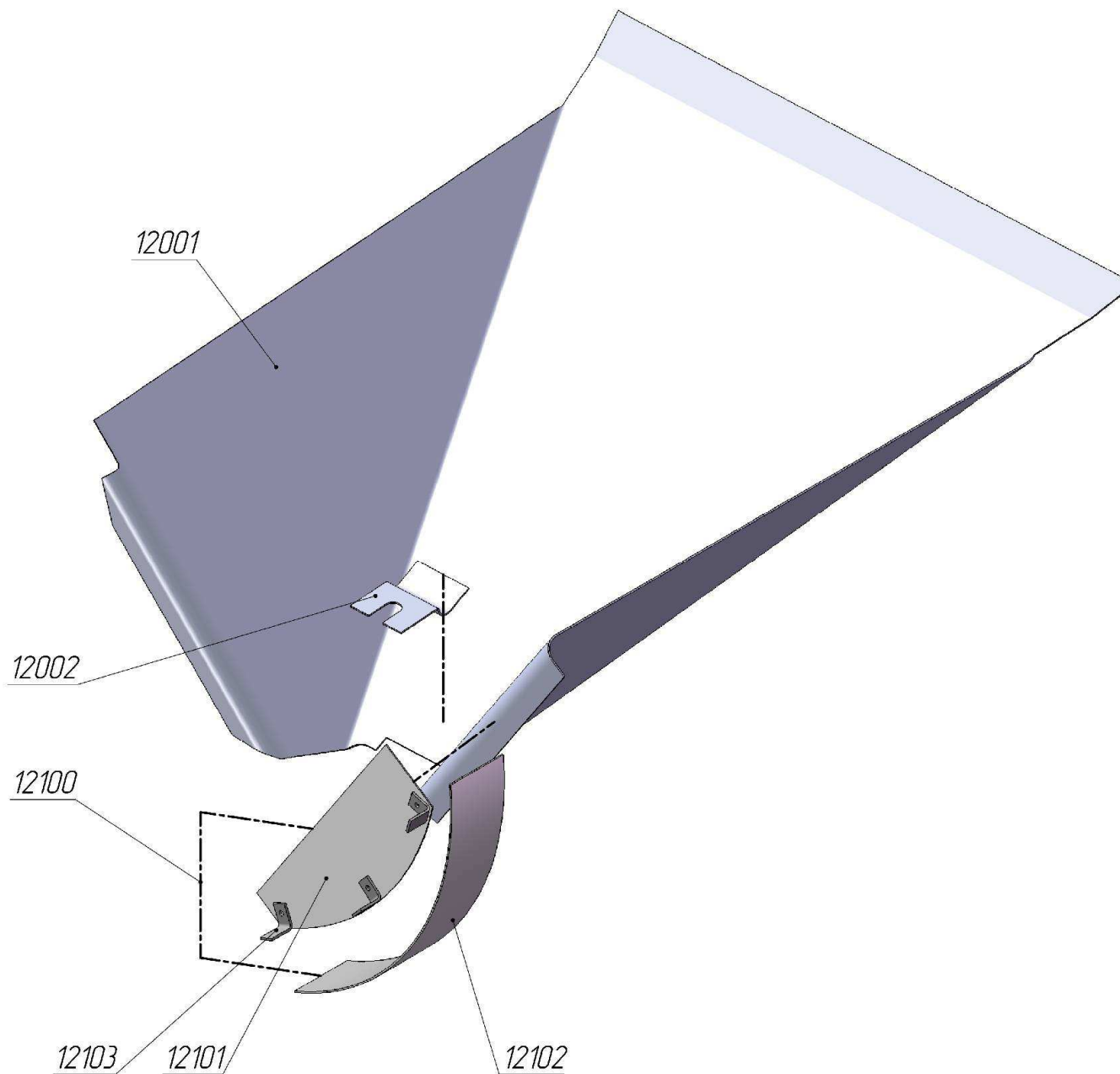
*** - устанавливается при изготовлении по допустимому варианту

Рис 11. Диффузор кожуа верхний



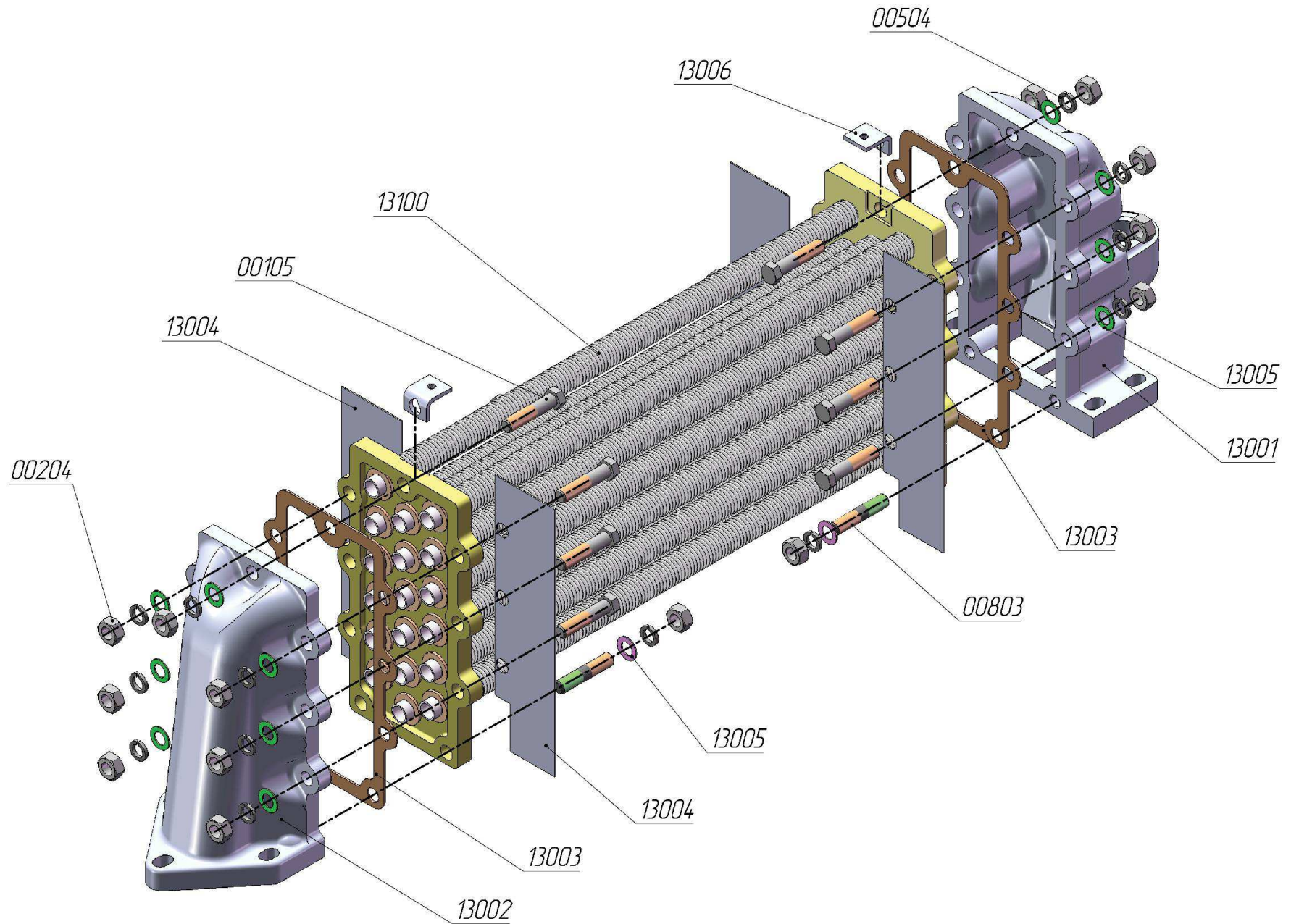
<i>Обозначение</i>	<i>Наименование</i>	<i>Масса, кг</i>	<i>Каталожный Номер</i>	<i>Материал</i>	<i>Обозначение сборочной единицы</i>	<i>Номер рисунка</i>	<i>Количество</i>
33.11.00.01-014	Крышка	1,34	11001	Лист $\frac{Б - ПН - 0,8 \text{ ГОСТ } 19904 - 74}{К260 \text{ В4} - III - 08кп \text{ ГОСТ } 16523 - 97}$	33.11.00.00-004СБ	11	1
31.06.00.01-012	Переходник	0,49	11002	Лист $\frac{Б - ПН - 0,8 \text{ ГОСТ } 19904 - 74}{К260 \text{ В4} - III - 08кп \text{ ГОСТ } 16523 - 97}$	33.11.00.00-004СБ	11	1

Рис 12. Диффузор кожуха нижний



Обозначение	Наименование	Масса, кг	Каталожный Номер	Материал	Обозначение сборочной единицы	Номер рисунка	Количество
32.13.03.00-017СБ	Щека н. д.	0,143	12100		33.12.00.00-001СБ	12	1
32.13.03.01-001	Сегмент н. д.	0,059	12101	Лист $\frac{Б - ПН - 0,8 \text{ ГОСТ } 19904 - 74}{К260 \text{ В4} - III - 08кп \text{ ГОСТ } 16523 - 97}$	32.13.03.00-017СБ	12	1
32.13.03.02-008	Планка 1x33x262	0,069	12102	Лист $\frac{Б - ПН - 1 \text{ ГОСТ } 19904 - 74}{К260 \text{ В4} - III - 08кп \text{ ГОСТ } 16523 - 97}$	32.13.03.00-017СБ	12	1
32.10.01.03-008	Ушко	0,004	12103	Лист $\frac{Б - ПН - 15 \text{ ГОСТ } 19903 - 74}{В4 - IV - ВСтЗпс \text{ ГОСТ } 16523 - 97}$	32.13.03.00-017СБ	12	3
32.12.00.01-011	Днище	1,47	12001	Лист $\frac{Б - ПН - 1 \text{ ГОСТ } 19904 - 74}{1 - III - Г - 08кп \text{ ГОСТ } 16523 - 97}$	33.12.00.00-001СБ	12	1
33.12.00.02-018	Кранштейн	0,018	12002	Лист $\frac{Б - ПН - 1 \text{ ГОСТ } 19904 - 74}{1 - III - Г - 08кп \text{ ГОСТ } 16523 - 97}$	33.12.00.00-001СБ	12	1

Рис 13. Теплообменник

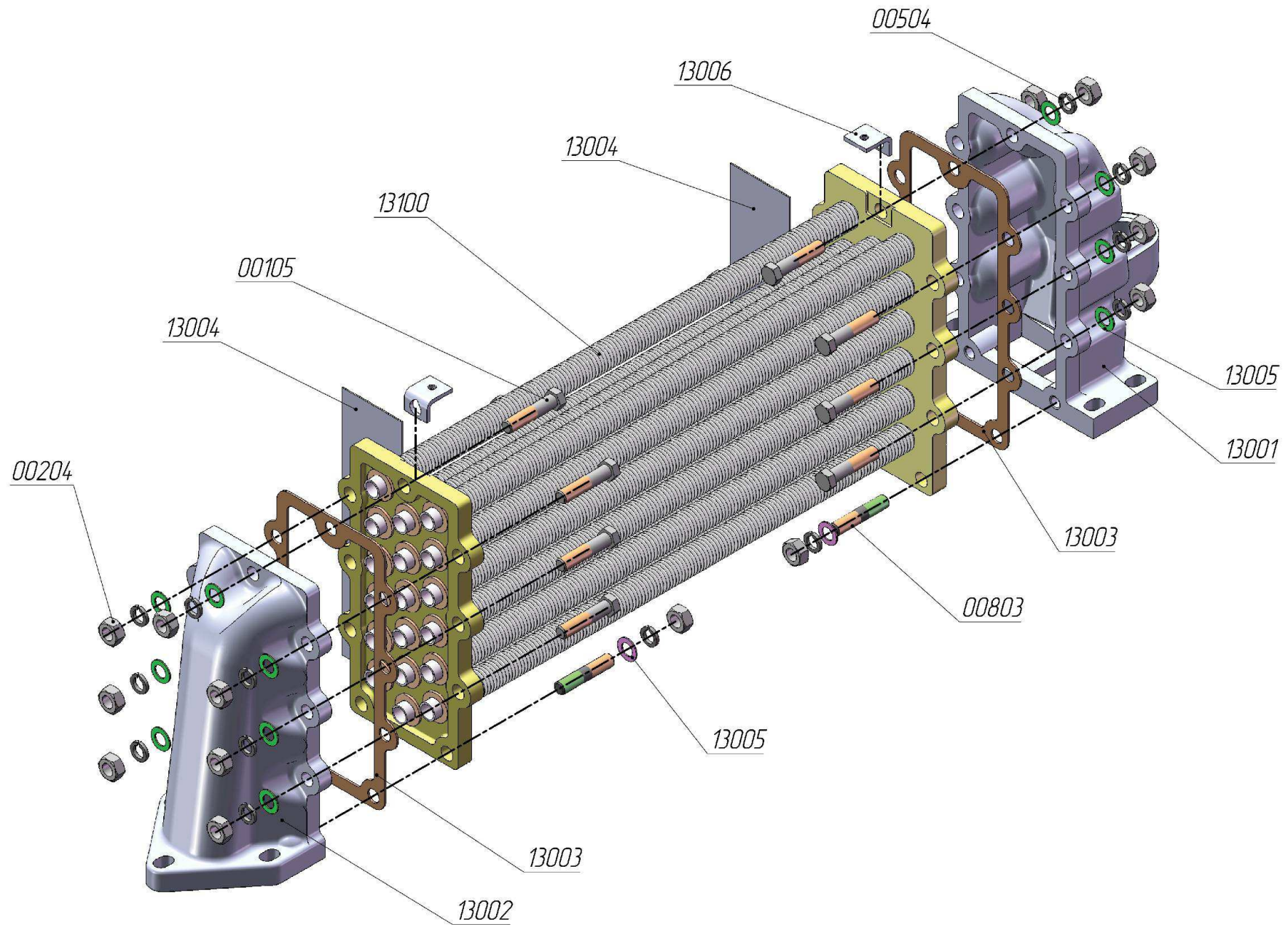


Обозначение	Наименование	Масса, кг	Каталожный Номер	Материал	Обозначение сборочной единицы	Номер рисунка	Количество
32.19.01.00-013СБ	Секция теплообменника	4,6	13100		33.03.00.00-023СБ	16	1
32.19.01.00-000СБ*						17	
32.19.00.01-004**	Корпус теплообменника ЦНД	1,94	13001	Алюминий АК7 ГОСТ 1583-89	33.03.00.00-023СБ	13	1
32.19.00.01-017		4,65		СЧ20 ГОСТ 14.12-85			
32.19.00.02-014**	Корпус теплообменника ЦВД	1,43	13002	Алюминий АК7 ГОСТ 1583-89	33.03.00.00-023СБ	13	1
32.19.00.02-027		3,45		СЧ20 ГОСТ 14.12-85			
32.19.00.03-008	Прокладка	0,021	13003	Паронит ПМБ-15 ГОСТ 481-80	33.03.00.00-023СБ	13	2
32.19.00.05-002	Заслонка	0,1	13004	Лист Б - ПН - 1 ГОСТ 19904 - 74 К260 В4 - III - 08кп ГОСТ 16523 - 97	33.03.00.00-023СБ	13	4
32.03.00.06-006**	Шайба d18x10,5x1	0,001	13005	Лист Б - ПН - 1 ГОСТ 19904 - 74 К260 В4 - III - 08кп ГОСТ 16523 - 97	33.03.00.00-023СБ	13	18
32.19.00.09-000	Уголок верхний	0,016	13006	Лист Б - ПН - 3 ГОСТ 19903 - 74 OK360 В4 - IV Ст3пс ГОСТ 16523 - 97	33.03.00.00-023СБ	13	2
	Болт М10-6gx45.58.019 ГОСТ 7796-70		00105		33.03.00.00-023СБ	13	14
	Гайка М10-6Н.8.019 ГОСТ 5915-70		00204		33.03.00.00-023СБ	13	18
	Шайба 10 65Г ГОСТ 6402-70		00504		33.03.00.00-023СБ	13	18
	Шпилька М10-6gx30.58.019 ГОСТ 22034-76		00803		33.03.00.00-023СБ	13	4

* - устанавливается на компрессора ПК – 5,25 МПС

** - устанавливается при изготовлении по допустимому варианту

Рис 14. Теплообменник

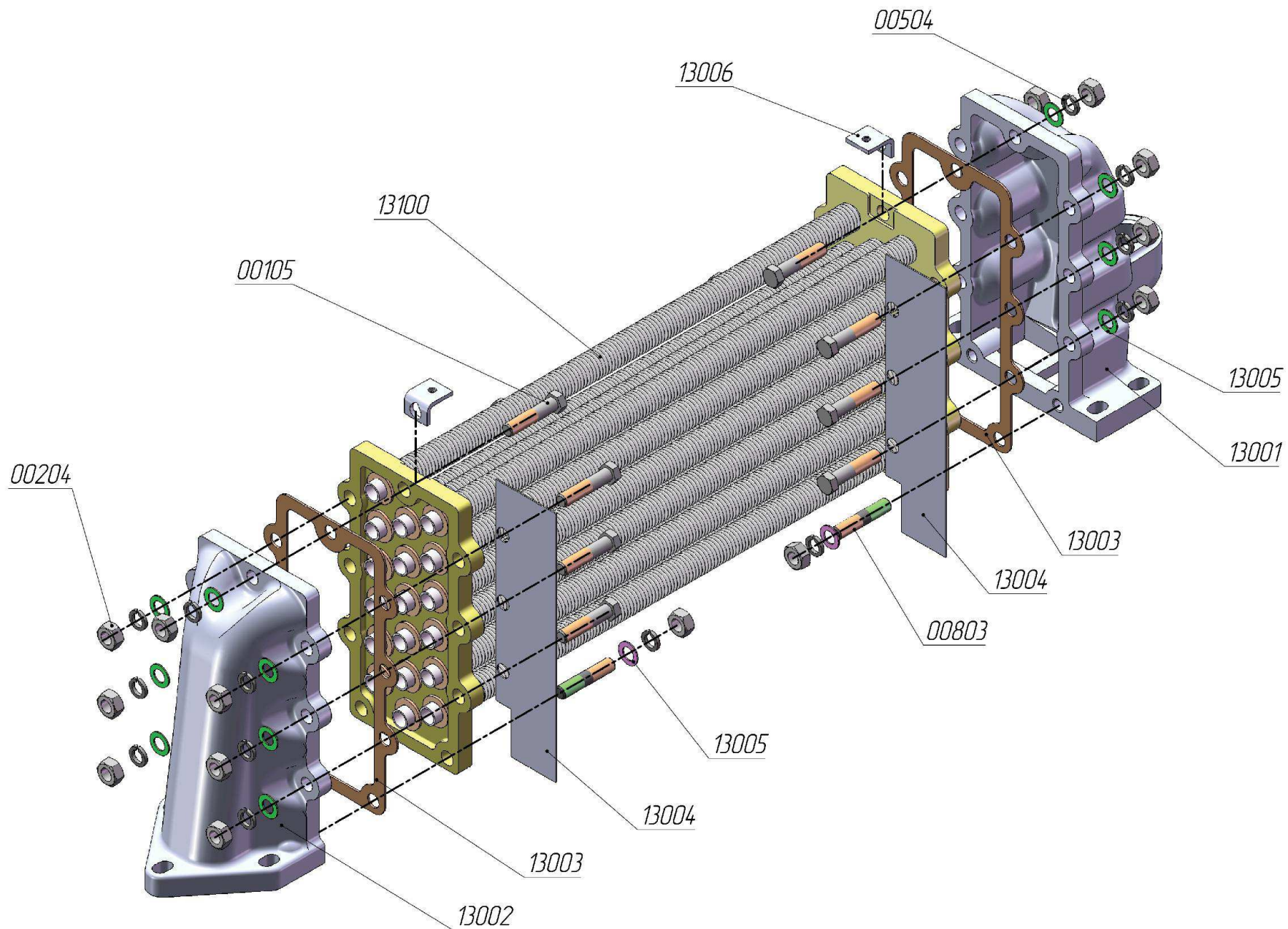


Обозначение	Наименование	Масса, кг	Каталожный Номер	Материал	Обозначение сборочной единицы	Номер рисунка	Количество
32.19.01.00-013СБ	Секция теплообменника	4,6	13100		32.19.00.00-005СБ	16	1
32.19.01.00-000СБ*						17	
32.19.00.01-004**	Корпус теплообменника ЦНД	1,94	13001	Алюминий АК7 ГОСТ 1583-89	32.19.00.00-005СБ	14	1
32.19.00.01-017		4,65		СЧ20 ГОСТ 14.12-85			
32.19.00.02-014**	Корпус теплообменника ЦВД	1,43	13002	Алюминий АК7 ГОСТ 1583-89	32.19.00.00-005СБ	14	1
32.19.00.02-027		3,45		СЧ20 ГОСТ 14.12-85			
32.19.00.03-008	Прокладка	0,021	13003	Паронит ПМБ-15 ГОСТ 481-80	32.19.00.00-005СБ	14	2
32.19.00.05-002	Заслонка	0,1	13004	Лист $\frac{Б - ПН - 1 \text{ ГОСТ } 19904 - 74}{К260 \text{ В4} - III - 08кп \text{ ГОСТ } 16523 - 97}$	32.19.00.00-005СБ	14	2
32.03.00.06-006**	Шайба d18x10,5x1	0,001	13005	Лист $\frac{Б - ПН - 1 \text{ ГОСТ } 19904 - 74}{К260 \text{ В4} - III - 08кп \text{ ГОСТ } 16523 - 97}$	32.19.00.00-005СБ	14	18
32.19.00.09-000	Уголок верхний	0,016	13006	Лист $\frac{Б - ПН - 3 \text{ ГОСТ } 19903 - 74}{OK360 \text{ В4} - IV \text{ Ст3пс \text{ ГОСТ } 16523 - 97}}$	32.19.00.00-005СБ	14	2
	Болт М10-6gx45.58.019 ГОСТ 7796-70		00105		32.19.00.00-005СБ	14	14
	Гайка М10-6Н.8.019 ГОСТ 5915-70		00204		32.19.00.00-005СБ	14	18
	Шайба 10 65Г ГОСТ 6402-70		00504		32.19.00.00-005СБ	14	18
	Шпилька М10-6gx30.58.019 ГОСТ 22034-76		00803		32.19.00.00-005СБ	14	4

* - устанавливается на компрессора ПК – 5,25 МПС

** - устанавливается при изготовлении по допустимому варианту

Рис 15. Теплообменник



Обозначение	Наименование	Масса, кг	Каталожный Номер	Материал	Обозначение сборочной единицы	Номер рисунка	Количество
32.19.01.00-013СБ	Секция теплообменника	4,6	13100		32.19.00.00-010СБ	16	1
32.19.01.00-000СБ*						17	
32.19.00.01-004**	Корпус теплообменника ЦНД	1,94	13001	Алюминий АК7 ГОСТ 1583-89	32.19.00.00-010СБ	15	1
32.19.00.01-017		4,65		СЧ20 ГОСТ 14.12-85			
32.19.00.02-014**	Корпус теплообменника ЦВД	1,43	13002	Алюминий АК7 ГОСТ 1583-89	32.19.00.00-010СБ	15	1
32.19.00.02-027		3,45		СЧ20 ГОСТ 14.12-85			
32.19.00.03-008	Прокладка	0,021	13003	Паронит ПМБ-15 ГОСТ 481-80	32.19.00.00-010СБ	15	2
32.19.00.05-002	Заслонка	0,1	13004	Лист $\frac{Б - ПН - 1 \text{ ГОСТ } 19904 - 74}{К260 \text{ В4} - III - 08кп \text{ ГОСТ } 16523 - 97}$	32.19.00.00-010СБ	15	2
32.03.00.06-006**	Шайба d18x10,5x1	0,001	13005	Лист $\frac{Б - ПН - 1 \text{ ГОСТ } 19904 - 74}{К260 \text{ В4} - III - 08кп \text{ ГОСТ } 16523 - 97}$	32.19.00.00-010СБ	15	18
32.19.00.09-000	Уголок верхний	0,016	13006	Лист $\frac{Б - ПН - 3 \text{ ГОСТ } 19903 - 74}{OK360 \text{ В4} - IV \text{ Ст3пс \text{ ГОСТ } 16523 - 97}}$	32.19.00.00-010СБ	15	2
	Болт М10-6gx45.58.019 ГОСТ 7796-70		00105		32.19.00.00-010СБ	15	14
	Гайка М10-6Н.8.019 ГОСТ 5915-70		00204		32.19.00.00-010СБ	15	18
	Шайба 10 65Г ГОСТ 6402-70		00504		32.19.00.00-010СБ	15	18
	Шпилька М10-6gx30.58.019 ГОСТ 22034-76		00803		32.19.00.00-010СБ	15	4

* - устанавливается на компрессора ПК – 5,25 МПС

** - устанавливается при изготовлении по допустимому варианту

Рис 16. Секция теплообменника

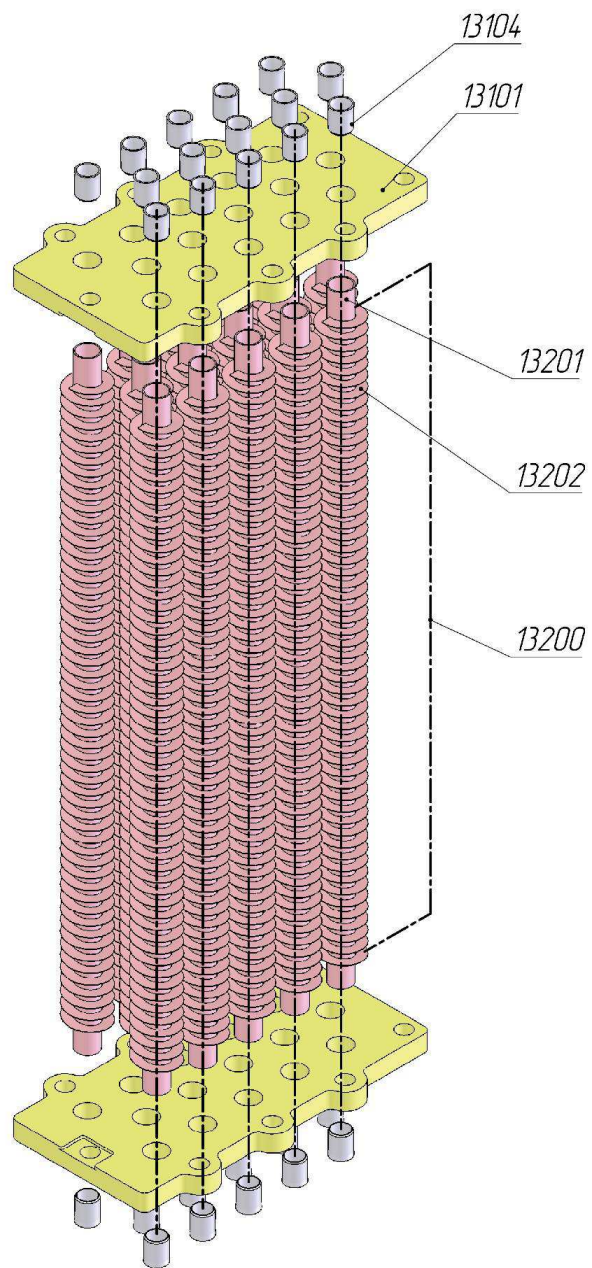
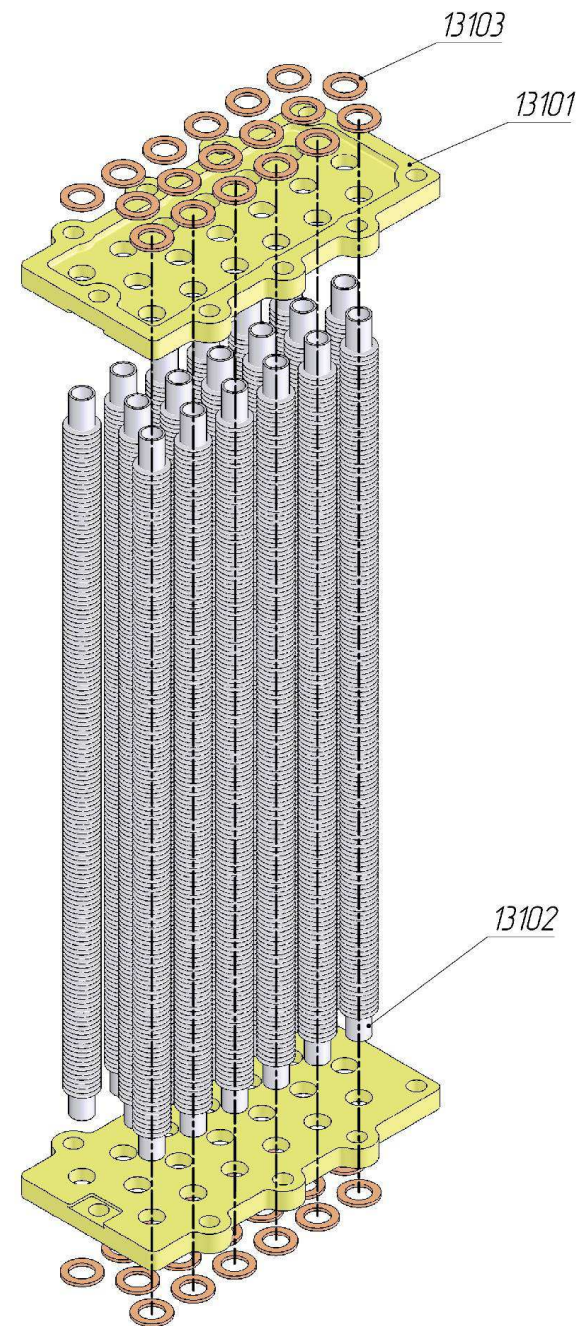


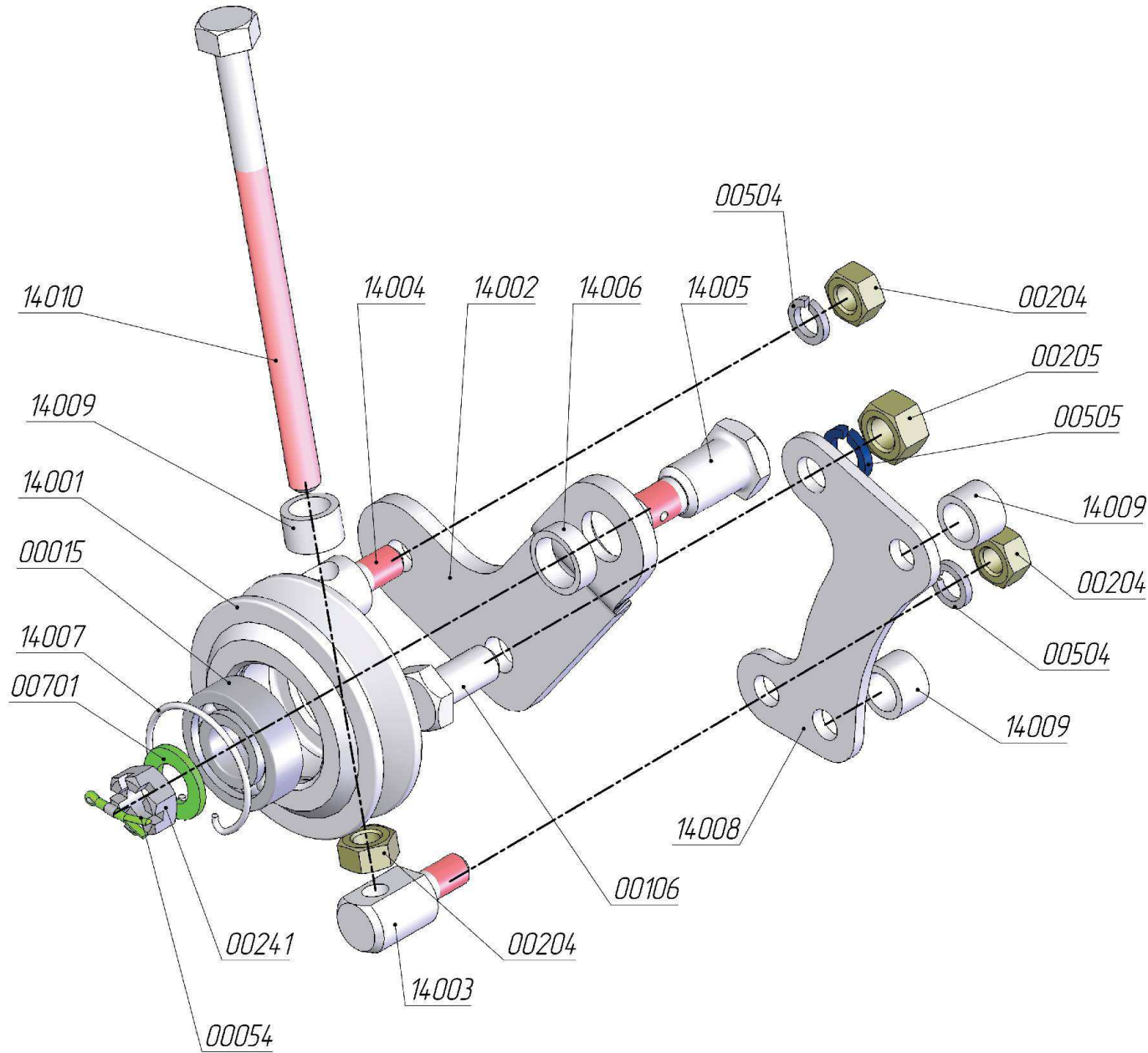
Рис 17. Секция теплообменника



<i>Обозначение</i>	<i>Наименование</i>	<i>Масса, кг</i>	<i>Каталожный Номер</i>	<i>Материал</i>	<i>Обозначение сборочной единицы</i>	<i>Номер рисунка</i>	<i>Количество</i>
<i>32.19.02.00-003СБ</i>	<i>Трубка теплообменника</i>	<i>0,264</i>	<i>13200</i>		<i>32.19.01.00-013СБ</i>	<i>16</i>	<i>15</i>
<i>32.19.02.01-000</i>	<i>Трубка</i>	<i>0,175</i>	<i>13201</i>	<i>Трубка 16x1 ГОСТ 8733-87</i>	<i>32.19.02.00-003СБ</i>	<i>16</i>	<i>1</i>
<i>32.19.02.02-007</i>	<i>Лента</i>	<i>0,085</i>	<i>13202</i>	<i>Лента 08кп-ПН-3-0,3x20 ГОСТ 503-81</i>	<i>32.19.02.00-003СБ</i>	<i>16</i>	<i>1</i>
<i>32.19.01.05-005</i>	<i>Фланец теплообменника</i>	<i>1,9</i>	<i>13101</i>	<i>СЧ15 ГОСТ 14.12-85</i>	<i>32.19.01.00-013СБ</i>	<i>16</i>	<i>2</i>
<i>34.10.01.03-017</i>	<i>Втулка</i>	<i>0,0073</i>	<i>13104</i>	<i>Труба ДКРНМ 15x1,5 НД 168 ГОСТ 494-76</i>	<i>32.19.01.00-013СБ</i>	<i>16</i>	<i>30</i>

<i>Обозначение</i>	<i>Наименование</i>	<i>Масса, кг</i>	<i>Каталожный Номер</i>	<i>Материал</i>	<i>Обозначение сборочной единицы</i>	<i>Номер рисунка</i>	<i>Количество</i>
<i>32.19.01.01-007</i>	<i>Фланец теплообменника</i>	<i>0,62</i>	<i>13101</i>	<i>Алюминий АК-7 ГОСТ 1583-89</i>	<i>32.19.01.00-000СБ</i>	<i>17</i>	<i>2</i>
<i>32.19.01.02-004</i>	<i>Трубка теплообменника</i>	<i>0,178</i>	<i>13102</i>	<i>Труба АД1Н.Кр 18x3 ГОСТ 18475-82</i>	<i>32.19.01.00-000СБ</i>	<i>17</i>	<i>18</i>
<i>32.19.01.03-001</i>	<i>Прокладка</i>	<i>0,0015</i>	<i>13103</i>	<i>Паронит ПМБ-2 ГОСТ 481-80</i>	<i>32.19.01.00-000СБ</i>	<i>17</i>	<i>36</i>

Рис 18. Устройство натяжное



Обозначение	Наименование	Масса, кг	Каталожный Номер	Материал	Обозначение сборочной единицы	Номер рисунка	Количество
32.14.00.01-009	Шкив	0,39	14.001	СЧ20 ГОСТ 14.12-85	32.14.00.00-002СБ	18	1
32.14.00.02-006	Рычаг	0,28	14.002	Лист Б - ПН - 6 ГОСТ 19903 - 74 ВСтЗкп - 3 ГОСТ 14637 - 97	32.14.00.00-002СБ	18	1
32.14.00.03-016	Ось	0,056	14.003	Круг 20 - В ГОСТ 2590- 88 35 - ЗП - 2 ГОСТ 1050 - 88	32.14.00.00-002СБ	18	1
32.14.00.05-010	Ось	0,031	14.004	Круг 20 - В ГОСТ 2590- 88 35 - ЗП - 2 ГОСТ 1050 - 88	32.14.00.00-002СБ	18	1
32.14.00.06-004	Ось	0,069	14.005	Шестигранный 22 - h11 ГОСТ 8560 - 78 35 - Т - В ГОСТ 1051 - 73	32.14.00.00-002СБ	18	1
32.14.00.07-001	Кольцо	0,005	14.006	Труда 15x2,8 ГОСТ 3262-75	32.14.00.00-002СБ	18	1
32.14.00.08-011	Кольцо упорное	0,003	14.007	Проволока II 2,0 ГОСТ 9389-75	32.14.00.00-002СБ	18	1
32.14.00.10-003	Кронштейн	0,114	14.008	Лист Б - ПН - 4 ГОСТ 19903 - 74 ВСтЗкп - 3 ГОСТ 14637 - 97	32.14.00.00-002СБ	18	1
32.14.00.11-000	Втулка опорная	0,01	14.009	Труда 18x2,5 ГОСТ 8734-75 В20 ГОСТ 8733-74	32.14.00.00-002СБ	18	3
32.14.00.12-007	Болт натяжной	0,11	14.010	Круг 10 - h11 ГОСТ 74.17 - 75 35 - В - Т ГОСТ 1051 - 73	32.14.00.00-002СБ	18	1
	Болт М12-6дх35.58.019 ГОСТ 7798-70		00106		32.14.00.00-002СБ	18	1
	Гайка М12х1,25-6Н.8.019 ГОСТ 5919-73		00241		32.14.00.00-002СБ	18	1
	Гайка М10-6Н.8.019 ГОСТ 5915-70		00204		32.14.00.00-002СБ	18	3
	Гайка М12-6Н.8.019 ГОСТ 5915-70		00205		32.14.00.00-002СБ	18	1
	Шайба 10 65Г ГОСТ 6402-70		00504		32.14.00.00-002СБ	18	2
	Шайба 12 65Г ГОСТ 6402-70		00505		32.14.00.00-002СБ	18	1
	Шайба 12.01.019 ГОСТ 11371-78		00701		32.14.00.00-002СБ	18	1
	Шплинт 3,2x20 ГОСТ 397-79		00054		32.14.00.00-002СБ	18	1
	Подшипник 80203 ГОСТ 7242-81		00015		32.14.00.00-002СБ	18	1

Рис 19. Клапан ленточный с упругим ограничителем 1-й ступени

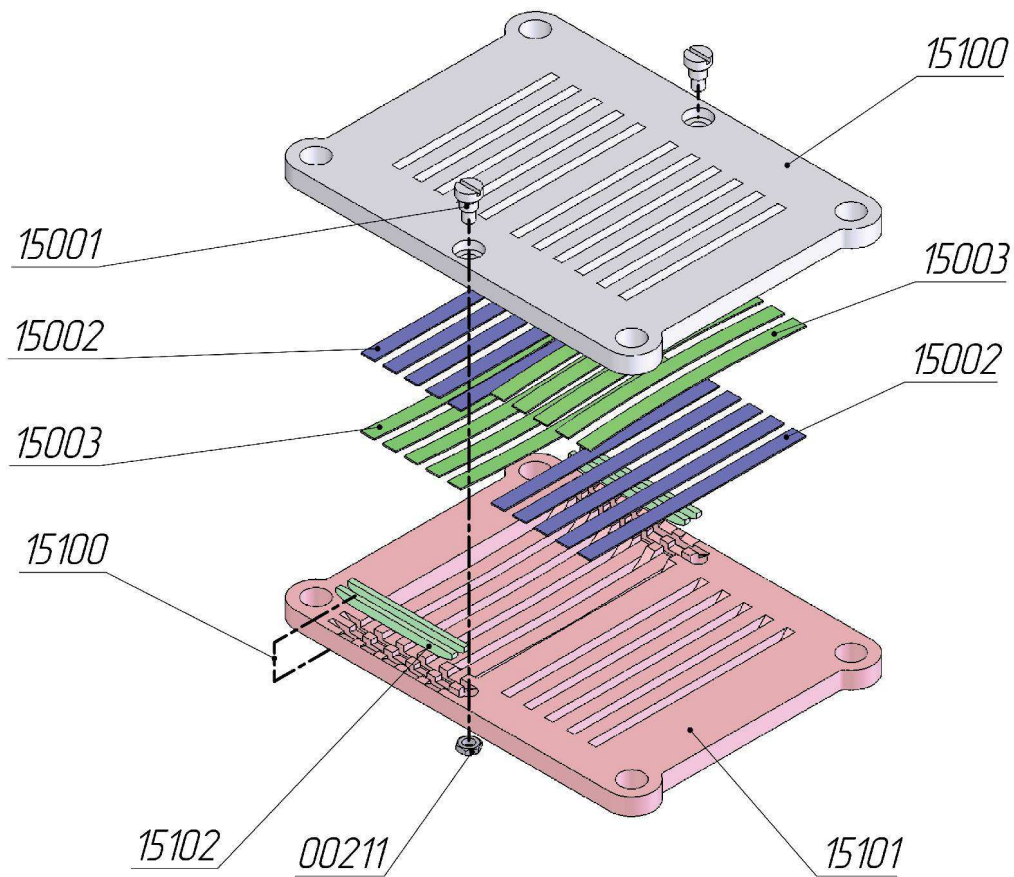
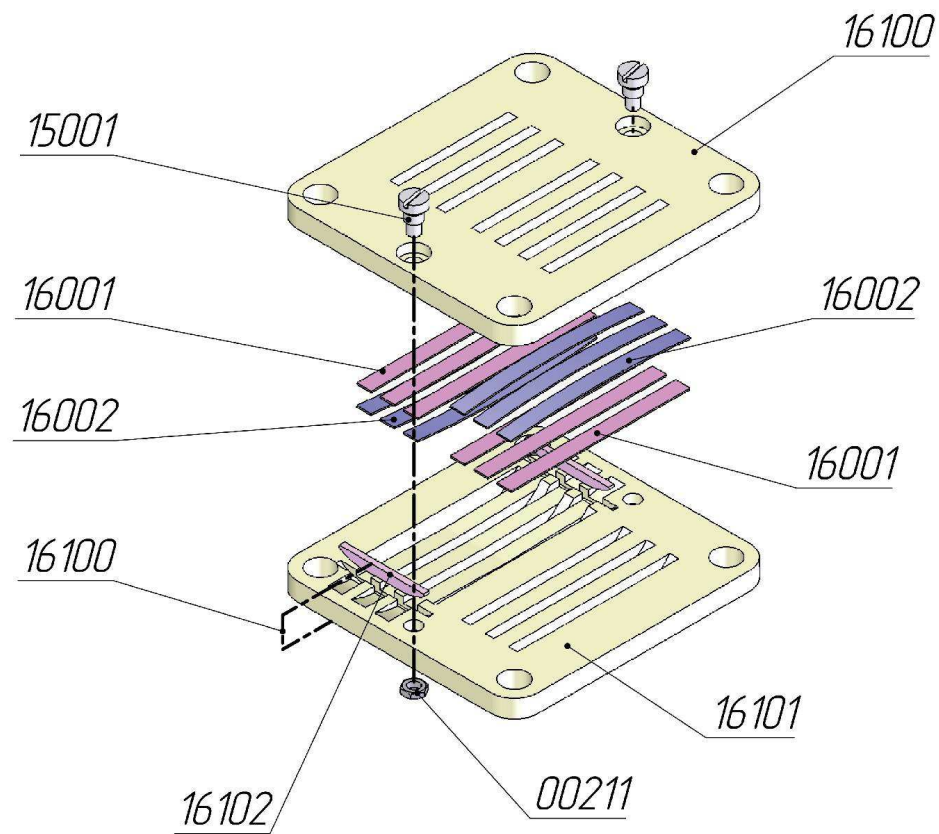


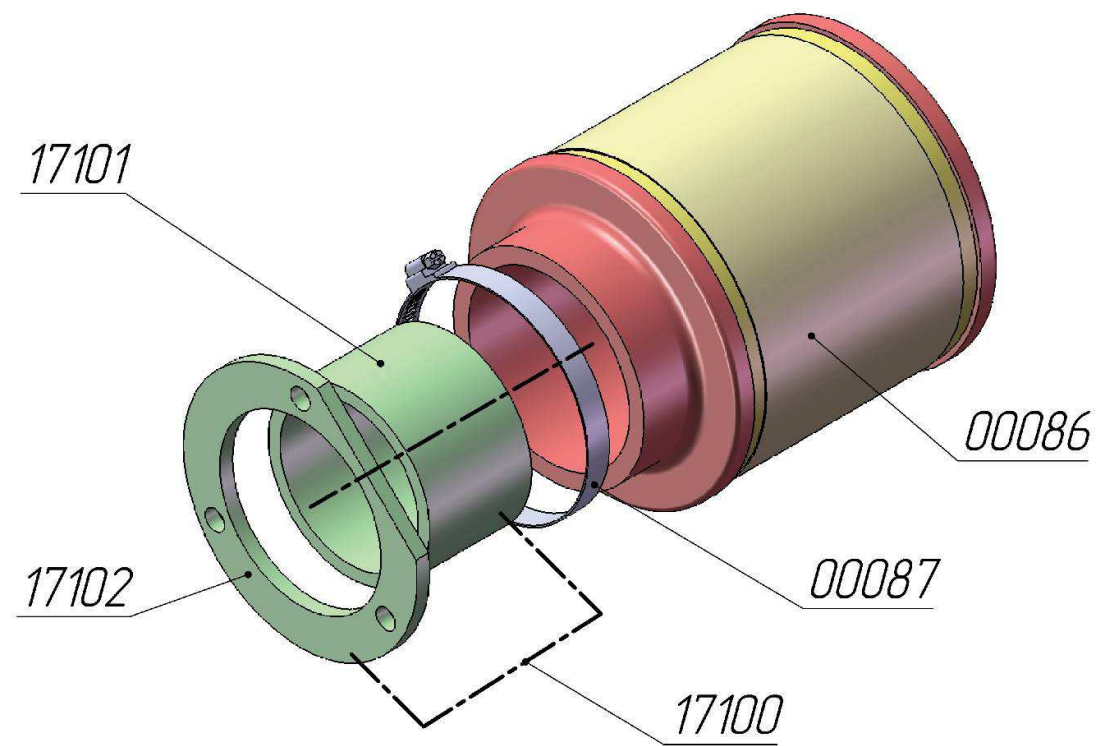
Рис 20. Клапан ленточный с упругим ограничителем 2-й ступени



Обозначение	Наименование	Масса, кг	Каталожный Номер	Материал	Обозначение сборочной единицы	Номер рисунка	Количество
32.20.0100-008СБ	Доска клапанная I ступени	1,71	15100		32.20.00.00-005СБ	19	2
32.20.0101-005	Доска клапанная I ступени	1,69	15101	СЧ20 ГОСТ 14.12-85	32.20.0100-008СБ	19	1
32.20.0102-002	Планка упорная	0,0059	15102	Сталь 45 ГОСТ 1050-88	32.20.0100-008СБ	19	4
32.20.00.01-002	Винт	0,01	15001	Круж $\frac{12 - h11 \text{ ГОСТ } 74.17 - 75}{35 - B - T \text{ ГОСТ } 1051 - 73}$	32.20.00.00-005СБ	19	2
32.20.00.02-009	Пластина	0,0065	15002	Лента 70 сел 0,8x8 ТУ 14-6-1273-84	32.20.00.00-005СБ	19	10
32.20.00.03-006	Пружина	0,0065	15003	Лента 70 сел 0,8x8 ТУ 14-6-1273-84	32.20.00.00-005СБ	19	10
	Гайка М6-6Н.8.019 ГОСТ5916-70		00211		32.20.00.00-005СБ	19	2

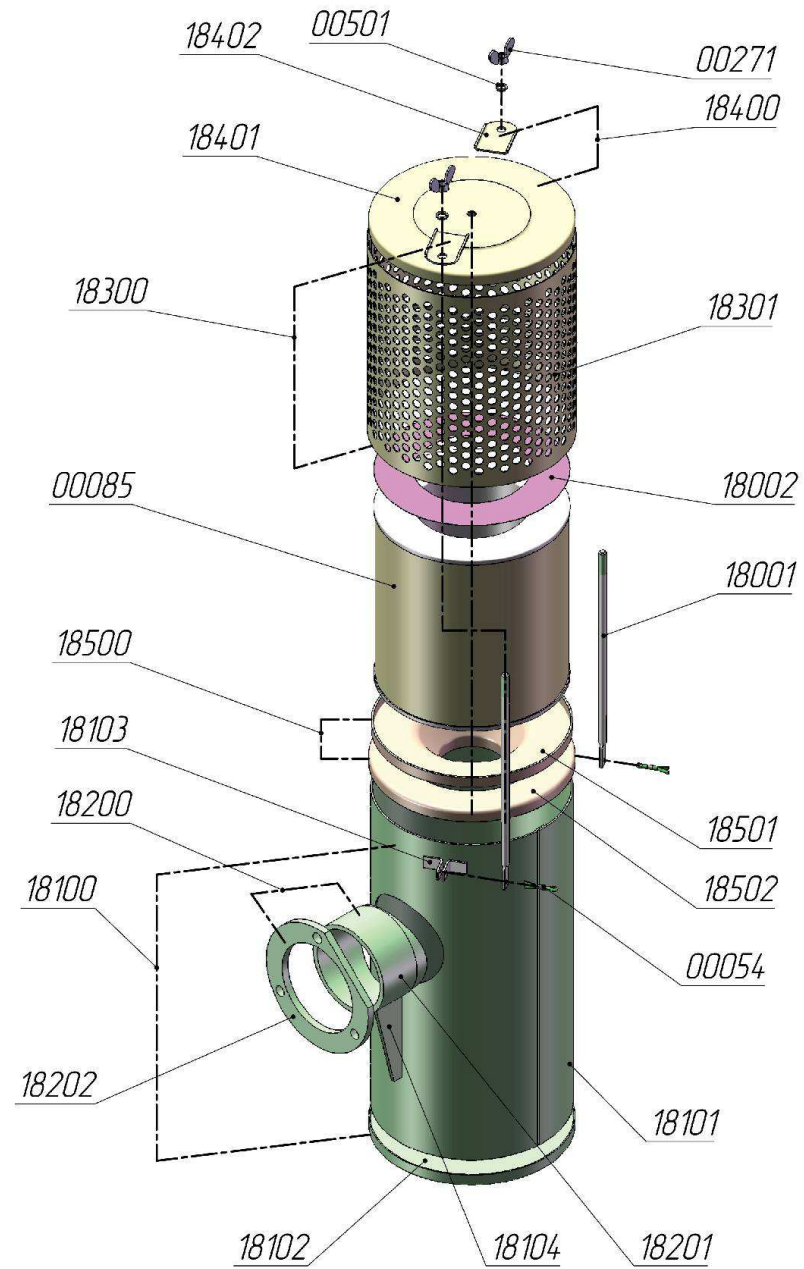
Обозначение	Наименование	Масса, кг	Каталожный Номер	Материал	Обозначение сборочной единицы	Номер рисунка	Количество
32.21.01.00-005СБ	Доска клапанная II ступени	1,158	16100		32.21.00.00-002СБ	20	2
32.21.01.01-002	Доска клапанная II ступени	1,15	16101	СЧ20 ГОСТ 14.12-85	32.21.01.00-005СБ	20	1
32.21.01.02-009	Планка упорная	0,004	16102	Сталь 45 ГОСТ 1050-88	32.21.01.00-005СБ	20	2
32.21.00.01-009	Пластина клапанная	0,005	16001	Лента 70 сел 0,8x8 ТУ 14-6-1273-84	32.21.00.00-002СБ	20	6
32.21.00.02-006	Пружина	0,005	16002	Лента 70 сел 0,8x8 ТУ 14-6-1273-84	32.21.00.00-002СБ	20	6
32.20.00.01-002	Винт	0,01	15001	Круж $\frac{12 - h11 \text{ ГОСТ } 74.17 - 75}{35 - B - T \text{ ГОСТ } 1051 - 73}$	32.21.00.00-002СБ	20	2
	Гайка М6-6Н.8.019 ГОСТ5916-70		00211		32.21.00.00-002СБ	20	2

Рис 21. Установка воздушного фильтра фирмы "MANN"



<i>Обозначение</i>	<i>Наименование</i>	<i>Масса, кг</i>	<i>Каталожный Номер</i>	<i>Материал</i>	<i>Обозначение сборочной единицы</i>	<i>Номер рисунка</i>	<i>Количество</i>
<i>32.10.04.00-010СБ</i>	<i>Патрубок</i>	<i>0,68</i>	<i>17100</i>		<i>32.25.00.00-000СБ</i>	<i>21</i>	<i>1</i>
<i>32.10.04.00-010</i>	<i>Патрубок</i>	<i>0,225</i>	<i>17101</i>	<i>Труба 76x5,5 ГОСТ 8734-75 В20 ГОСТ 8733-74</i>	<i>32.10.04.00-010СБ</i>	<i>21</i>	<i>1</i>
<i>32.10.04.01-010</i>	<i>Труба</i>	<i>0,45</i>	<i>17102</i>	<i>Лист Б - ПН - 6 ГОСТ 19903 - 74 ВСтЗкп - 3 ГОСТ 14637 - 97</i>	<i>32.10.04.00-010СБ</i>	<i>21</i>	<i>1</i>
	<i>Фильтр воздушный С1368 MANN</i>		<i>00086</i>		<i>32.25.00.00-000СБ</i>	<i>21</i>	<i>1</i>
	<i>Хомут червячный d80-100</i>		<i>00087</i>		<i>32.25.00.00-000СБ</i>	<i>21</i>	<i>1</i>

Рис 22. Фильтр воздушный с резонатором



Обозначение	Наименование	Масса, кг	Каталожный Номер	Материал	Обозначение сборочной единицы	Номер рисунка	Количество
32.10.01.00-010СБ	Корпус резонатора	2,225	18100		32.10.00.00-020СБ	22	1
32.10.04.00-006СБ	Патрубок	0,675	18200		32.10.01.00-010СБ	22	1
32.10.04.01-003	Труба	0,45	18201	Труба 76x5,5 ГОСТ 8734-75 В20 ГОСТ 8733-74	32.10.04.00-006СБ	22	1
32.10.04.00-010	Патрубок	0,225	18202	Лист Б - ПН - 6 ГОСТ 19903 - 74 ВСтЗкп - 3 ГОСТ 14637 - 97	32.10.04.00-006СБ	22	1
32.10.01.01-004	Цилиндр	1,68	18101	Лист Б - ПН - 15 ГОСТ 19904 - 74 ОК360 В4 - IV СтЗпс ГОСТ 16523 - 97	32.10.01.00-010СБ	22	1
32.10.01.02-001	Тарелка	0,198	18102	Лист Б - ПН - 1 ГОСТ 19904 - 74 ОК360 В4 - IV СтЗпс ГОСТ 16523 - 97	32.10.01.00-010СБ	22	1
32.10.01.03-008	Ушко	0,004	18103	Лист Б - ПН - 15 ГОСТ 19904 - 74 ОК360 В4 - IV СтЗпс ГОСТ 16523 - 97	32.10.01.00-010СБ	22	4
32.10.01.04-018	Ребра	0,034	18104	Лист Б - ПН - 3 ГОСТ 19903 - 74 ВСтЗкп - 3 ГОСТ 14637 - 97	32.10.01.00-010СБ	22	1
32.10.03.00-003СБ	Кожух фильтра	0,76	18300		32.10.00.00-020СБ	22	1
32.10.05.00-009СБ	Крышка	0,375	18400		32.10.03.00-003СБ	22	1
32.10.01.02-001	Тарелка	0,198	18401	Лист Б - ПН - 1 ГОСТ 19904 - 74 ОК260 В4 - III - 08кп ГОСТ 16523 - 97	32.10.05.00-009СБ	22	1
32.10.05.03-013	Ушко	0,012	18402	Лист Б - ПН - 15 ГОСТ 19904 - 74 ОК360 В4 - IV СтЗпс ГОСТ 16523 - 97	32.10.05.00-009СБ	22	2
32.10.03.01-000	Цилиндр-сетка	0,33	18301	Лист Б - ПН - 0,8 ГОСТ 19904 - 74 ОК260 В4 - III - 08кп ГОСТ 16523 - 97	32.10.03.00-003СБ	22	1
32.10.07.00-005СБ	Трубка Вентури	0,54	18500		32.10.00.00-020СБ	22	1
32.10.07.01-002	Конфузор	0,31	18501	Лист Б - ПН - 15 ГОСТ 19904 - 74 ОК260 В4 - III - 08кп ГОСТ 16523 - 97	32.10.07.00-005СБ	22	1
32.10.07.03-006	Тарелка	0,051	18502	Лист Б - ПН - 1 ГОСТ 19904 - 74 ОК260 В4 - III - 08кп ГОСТ 16523 - 97	32.10.07.00-005СБ	22	1
32.10.00.01-014	Болт откидной	0,044	18001	Круг 6 - h11 ГОСТ 74.17 - 75 35 - В - Т ГОСТ 1051 - 73	32.10.00.00-020СБ	22	2
32.10.00.02-008	Прокладка	0,001	18002	Бумага чертежная ГОСТ 597-73	32.10.00.00-020СБ	22	1
	Гайка-барашек М6 DIN 315		00271		32.10.00.00-020СБ	22	2
	Шайба 6 65Г ГОСТ 6402-70		00501		32.10.00.00-020СБ	22	2
	Шплинт 3,2x20 ГОСТ 397-79		00054		32.10.00.00-020СБ	22	2
	Фильтрозлемент Пирятин-Воля 75-25		00085		32.10.00.00-020СБ	22	1

Рис 23. Шатунно-поршневая группа ЦНД

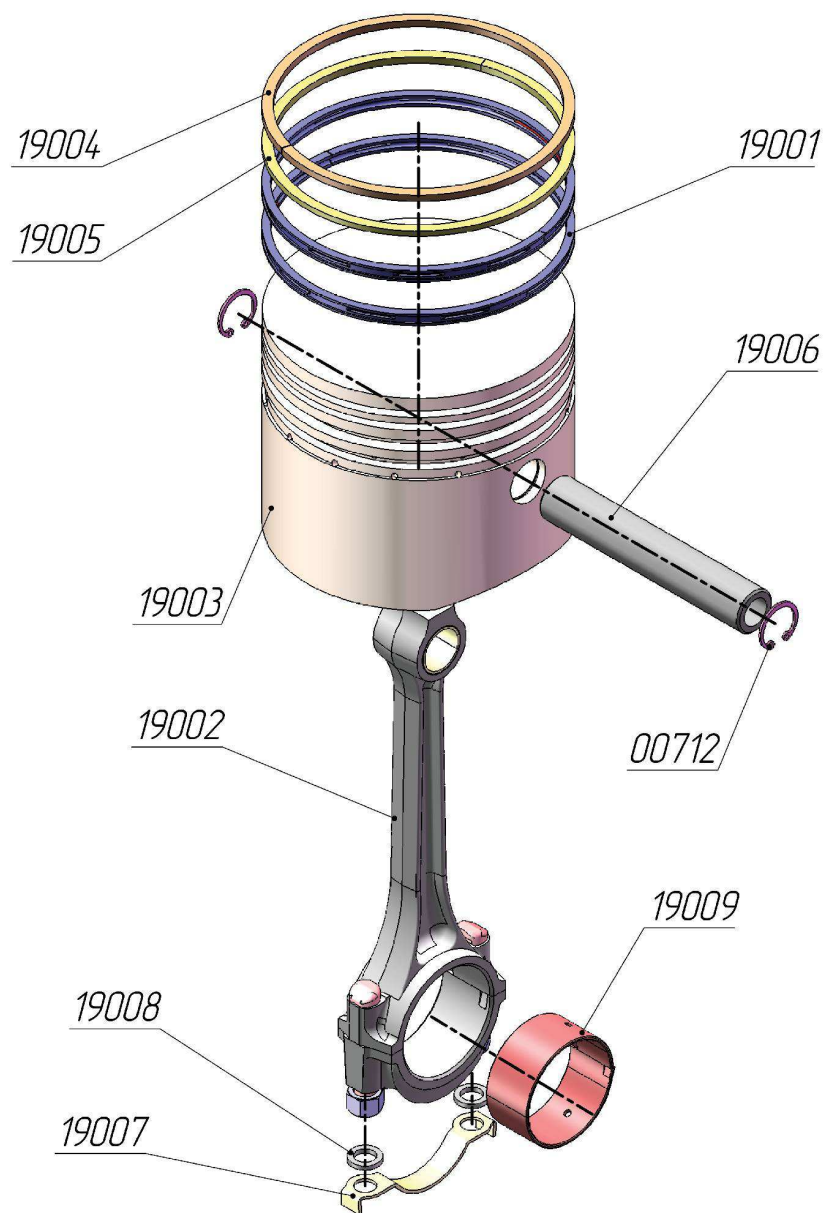
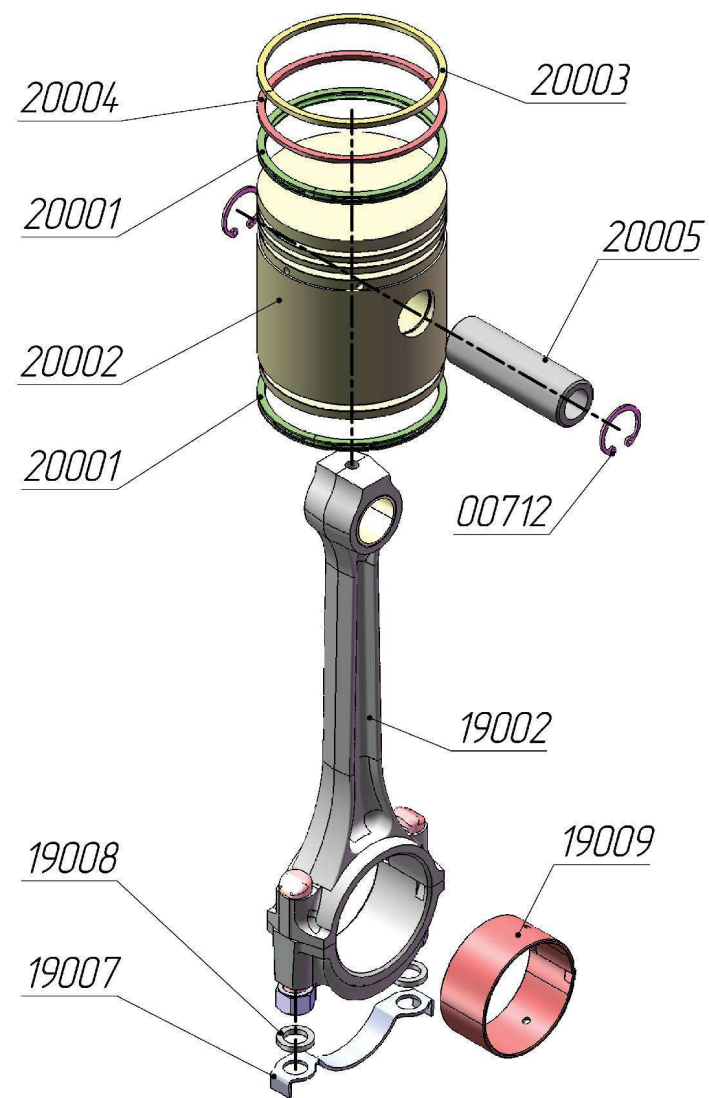


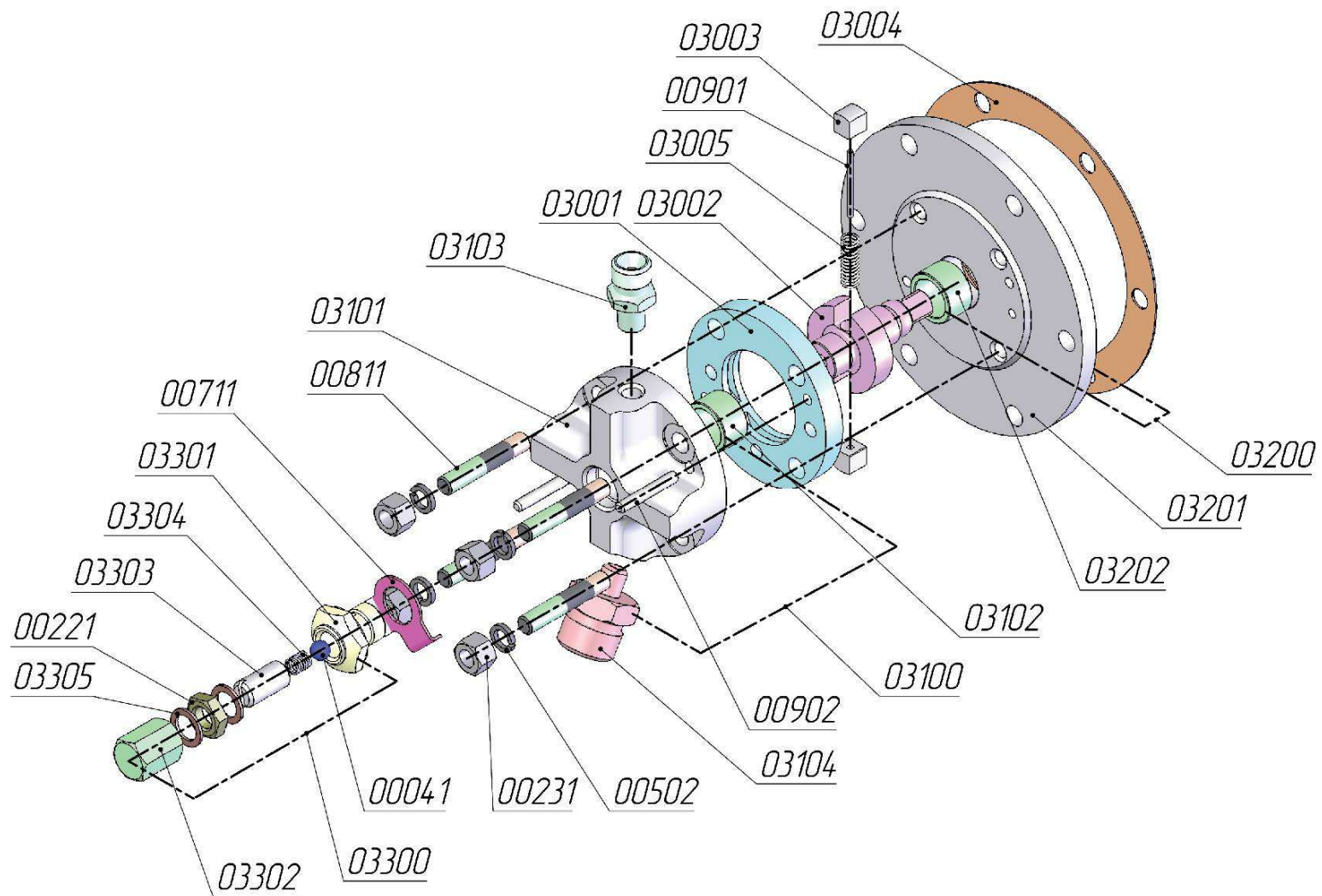
Рис 24. Шатунно-поршневая группа ЦВД



Обозначение	Наименование	Масса, кг	Каталожный Номер	Материал	Обозначение сборочной единицы	Номер рисунка	Количество
32.03.01.00-007СБ	Кольцо паршневое маслосъёмное	0,0457	19001		32.03.00.00-020СБ	23	2
51-1004.045-02 ЛЗКВ	Шатун	0,913	19002		32.03.00.00-020СБ	23	1
32.03.00.01-014	Паршень ЦНД	1,495	19003	Алюминий АК5М7 ГОСТ 1583-93	32.03.00.00-020СБ	23	1
32.03.00.03-018	Кольцо компрессионное ЦНД верхнее	0,052	19004	Чугун специальный	32.03.00.00-020СБ	23	1
32.03.00.03-021	Кольцо компрессионное ЦНД нижнее	0,047	19005	Чугун специальный	32.03.00.00-020СБ	23	1
32.03.00.04-002	Палец паршневой ЦНД	0,224	19006	Труба 25x7,0 ГОСТ 8734-75 В20Х ГОСТ 8733-74	32.03.00.00-020СБ	23	1
32.03.00.05-012	Пластина стопорная	0,015	19007	Лист Б - ПН - 15 ГОСТ 19904 - 74 OK360 В4 - IV Ст3пс ГОСТ 16523 - 97	32.03.00.00-020СБ	23	1
32.03.00.06-019	Шайба	0,002	19008	6 - h11 ГОСТ 7417 - 75 Круг 35 - В - Т ГОСТ 1051 - 73	32.03.00.00-020СБ	23	2
51-1004.058-Б1	Вкладыш шатуна		19009		32.03.00.00-020СБ	23	2
	Кольцо В 22 65Г ГОСТ 13943-86		00712		32.03.00.00-020СБ	23	2

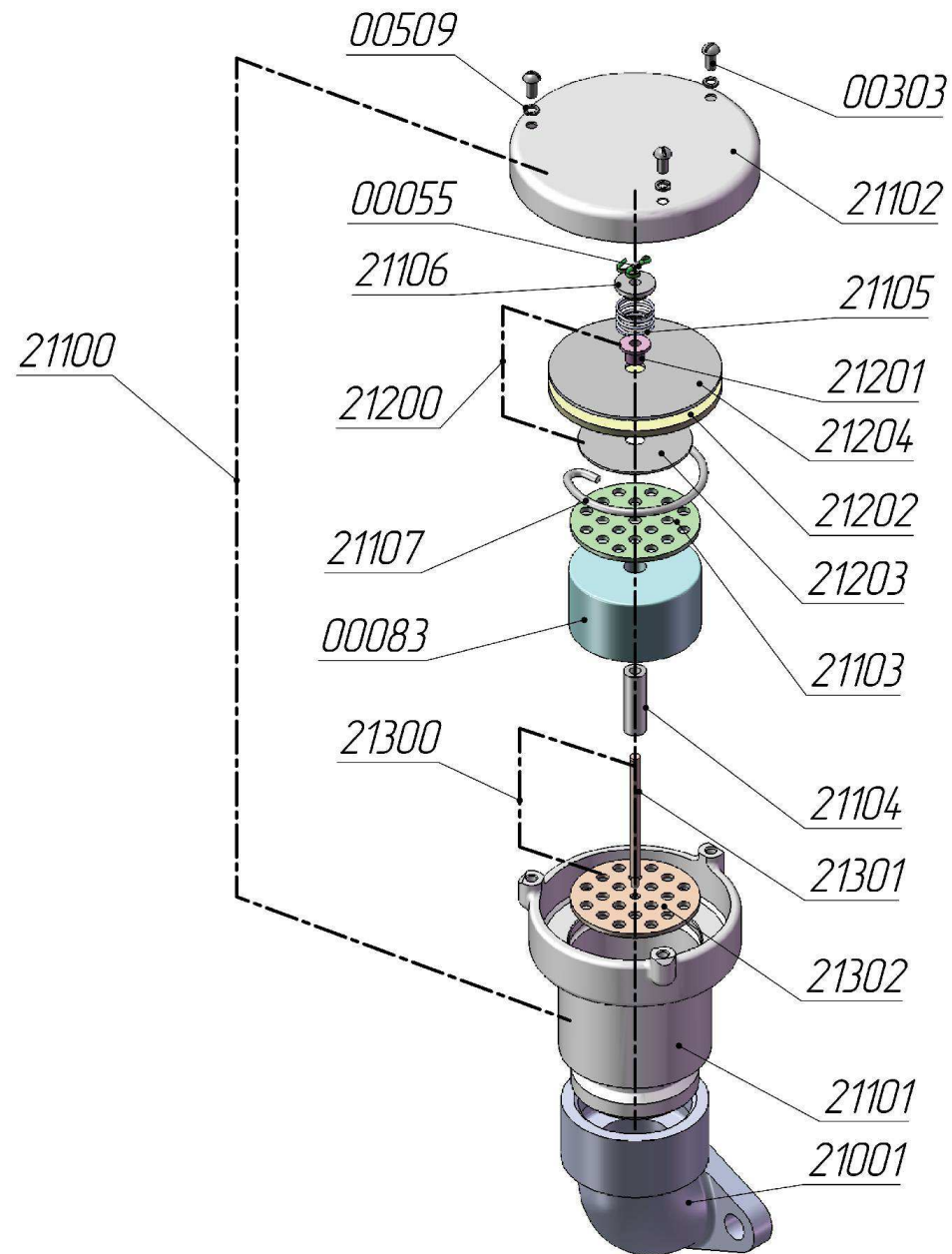
Обозначение	Наименование	Масса, кг	Каталожный Номер	Материал	Обозначение сборочной единицы	Номер рисунка	Количество
32.04.01.00-004СБ	Кольцо паршневое маслосъёмное	0,0175	20001		32.04.00.00-027СБ	24	2
51-1004.045-02 ЛЗКВ	Шатун	0,913	19002		32.04.00.00-027СБ	24	1
32.03.00.01-014	Паршень ЦНД	1,775	20002	СЧ18 ГОСТ 1412-85	32.04.00.00-027СБ	24	1
32.04.00.03-028	Кольцо компрессионное ЦНД верхнее	0,015	20003	Чугун специальный	32.04.00.00-027СБ	24	1
32.04.00.05-006	Кольцо компрессионное ЦНД нижнее	0,013	20004	Чугун специальный	32.04.00.00-027СБ	24	1
ЦВД 2101-1002040	Палец		20005		32.04.00.00-027СБ	24	1
32.03.00.05-012	Пластина стопорная	0,015	19007	Лист Б - ПН - 15 ГОСТ 19904 - 74 OK360 В4 - IV Ст3пс ГОСТ 16523 - 97	32.04.00.00-027СБ	24	1
32.03.00.06-019	Шайба	0,002	19008	6 - h11 ГОСТ 7417 - 75 Круг 35 - В - Т ГОСТ 1051 - 73	32.04.00.00-027СБ	24	2
51-1004.058-Б1	Вкладыш шатуна		19009		32.04.00.00-027СБ	24	2
	Кольцо В 22 65Г ГОСТ 13943-86		00712		32.04.00.00-027СБ	24	2

Рис 25. Насос масляный



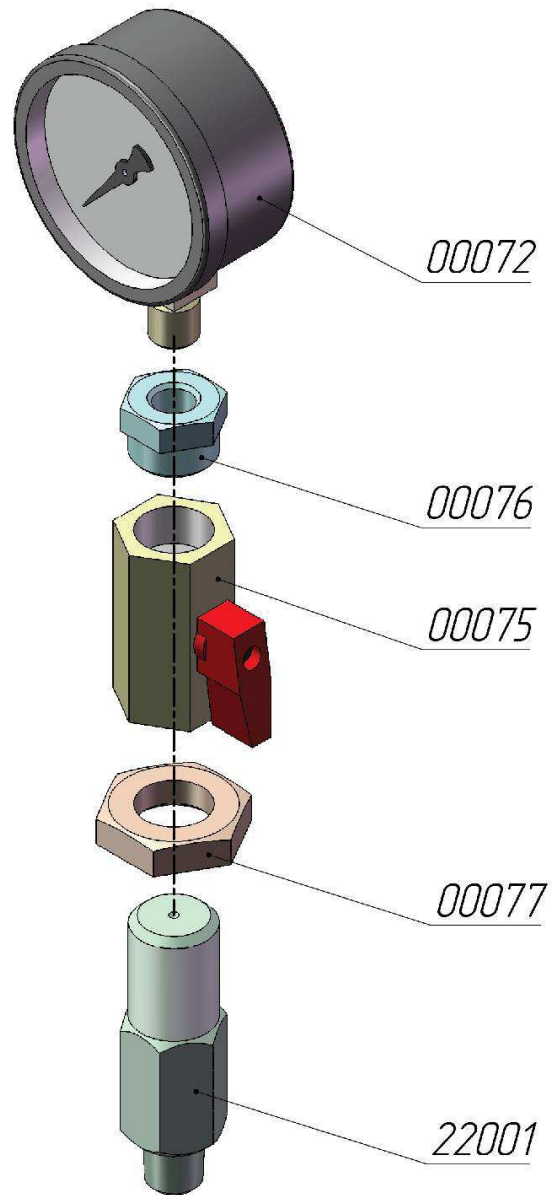
Обозначение	Наименование	Масса, кг	Каталожный Номер	Материал	Обозначение сборочной единицы	Номер рисунка	Количество
32.09.01.00-009СБ	Крышка в сборе	1,3	03100		32.09.00.00-006СБ	25	1
32.09.01.01-006	Крышка	1,21	03101	АЧС-1 ГОСТ 1585-79	32.09.01.00-009СБ	25	1
32.09.01.02-016	Втулка	0,034	03102	ПА-ЖГрДМС ГОСТ 26802-86	32.09.01.00-009СБ	25	1
34.00.00.16-002	Штуцер ввертной	0,072	03103	Шестигранник $\frac{22 - h11 \text{ ГОСТ } 8560 - 78}{35 - T - \text{ В } \text{ ГОСТ } 1051 - 73}$	32.09.01.00-009СБ	25	1
34.13.01.03-005	Штуцер	0,125	03104	Шестигранник $\frac{32 - h11 \text{ ГОСТ } 8560 - 78}{35 - T - \text{ В } \text{ ГОСТ } 1051 - 73}$	32.09.01.00-009СБ	25	1
32.09.02.00-002СБ	Фланец в сборе	1,54	03200		32.09.00.00-006СБ	25	1
32.09.02.01-009	Фланец	1,516	03201	АЧС-1 ГОСТ 1585-79	32.09.02.00-002СБ	25	1
32.09.01.02-016	Втулка	0,034	03202	ПА-ЖГрДМС ГОСТ 26802-86	32.09.02.00-002СБ	25	1
34.13.04.00-003СБ	Клапан редукционный	0,2	03300		32.09.00.00-006СБ	25	1
34.13.04.01-000	Корпус клапана	0,106	03301	Шестигранник $\frac{32 - h11 \text{ ГОСТ } 8560 - 78}{35 - T - \text{ В } \text{ ГОСТ } 1051 - 73}$	34.13.04.00-003СБ	25	1
34.13.04.02-010	Колпачок	0,056	03302	Шестигранник $\frac{21 - h11 \text{ ГОСТ } 8560 - 78}{35 - T - \text{ В } \text{ ГОСТ } 1051 - 73}$	34.13.04.00-003СБ	25	1
34.13.04.03-004	Винт регулирующий	0,04	03303	Круг $\frac{16 - h11 \text{ ГОСТ } 7417 - 75}{35 - T - \text{ В } \text{ ГОСТ } 1051 - 73}$	34.13.04.00-003СБ	25	1
34.13.04.04-001	Пружина	0,007	03304	Праволока II-0,8 ГОСТ 9389-75	34.13.04.00-003СБ	25	1
34.13.04.05-008	Шайба	0,002	03305	Лист ДПРНМ 1,5-М3 ГОСТ 931-90	34.13.04.00-003СБ	25	2
	Гайка М14х1,5-6Н8.019 ГОСТ 5916-70		00221		34.13.04.00-003СБ	25	1
	Шарик 10-40 ГОСТ 3722-81		00041		34.13.04.00-003СБ	25	1
32.09.00.01-003	Корпус	0,415	03001	АЧС-1 ГОСТ 1585-79	32.09.00.00-006СБ	25	1
32.09.00.02-000	Валик	0,153	03002	Круг $\frac{25 - \text{ В } \text{ ГОСТ } 2590 - 88}{20X - A \text{ ГОСТ } 4543 - 71}$	32.09.00.00-006СБ	25	1
32.09.00.03-007	Лопасть	0,0094	03003	Круг $\frac{20 - \text{ В } \text{ ГОСТ } 2590 - 88}{20X - A \text{ ГОСТ } 4543 - 71}$	32.09.00.00-006СБ	25	1
32.09.00.04-004	Прокладка	0,0168	03004	Паронит ПОН 1 ГОСТ 481-80	32.09.00.00-006СБ	25	
34.13.00.04-009	Пружина	0,002	03005	Праволока II 1,0 ГОСТ 9389-75	32.09.00.00-006СБ	25	1
	Гайка М10-6Н8.019 ГОСТ 15524-70		00231		32.09.00.00-006СБ	25	4
	Шайба 10 65Г ГОСТ 6402-70		00504		32.09.00.00-006СБ	25	4
	Штифт 3х8х40 ГОСТ 3128-70		00901		32.09.00.00-006СБ	25	1
	Штифт 6х8х30 ГОСТ 3128-70		00902		32.09.00.00-006СБ	25	2
	Шпилька М10-6х45.58.019 ГОСТ 22034-76		00811		32.09.00.00-006СБ	25	4
	Шайба 20 КШ-006		00711		32.09.00.00-006СБ	25	1

Рис 26. Узел сапуна



Обозначение	Наименование	Масса, кг	Каталожный Номер	Материал	Обозначение сборочной единицы	Номер рисунка	Количество
32.11.00.00-001СБ	Сапун	0,978	21100		31.04.00.00-008СБ	26	1
32.11.01.00-004СБ	Клапан	0,06	21200		32.11.00.00-001СБ	26	1
32.11.01.01-001	Втулка	0,0028	21201	Круг 12 - h11 ГОСТ 7417 - 75 35 - Т - В ГОСТ 1051 - 73	32.11.01.00-004СБ	26	1
32.11.01.03-005	Прокладка	0,004	21202	Войлок ТФ-3 ГОСТ 288-72	32.11.01.00-004СБ	26	1
32.11.01.04-002	Шайба нижняя	0,012	21203	Лист Б - ПН - 1 ГОСТ 19904 - 74 OK260 В1 - III - Г - Обкл ГОСТ 16523 - 97	32.11.01.00-004СБ	26	1
32.11.01.02-008	Шайба верхняя	0,042	21204	Лист Б - ПН - 15 ГОСТ 19904 - 74 OK260 В1 - III - Г - Обкл ГОСТ 16523 - 97	32.11.01.00-004СБ	26	1
32.11.02.00-007СБ	Решетка нижняя	0,04	21300		32.11.00.00-001СБ	26	1
32.11.02.01-004	Стержень сапуна	0,0058	21301	Проволока 4-0-4 ГОСТ 3282-74	32.11.02.00-007СБ	26	1
32.11.02.02-001	Решетка нижняя	0,035	21302	Лист Б - ПН - 2 ГОСТ 19904 - 74 OK360 В4 - IV Стэлс ГОСТ 16523 - 97	32.11.02.00-007СБ	26	1
32.11.00.00-011	Корпус	0,778	21101	СЧ15 ГОСТ 1412-85	32.11.00.00-001СБ	26	1
32.11.00.02-005	Крышка	0,072	21102	Лист Б - ПН - 0,8 ГОСТ 19904 - 74 OK260 В4 - III - Обкл ГОСТ 16523 - 97	32.11.00.00-001СБ	26	1
32.11.00.04-009	Решетка верхняя	0,0045	21103	Полиамид 6 вторичны ПА6-110 СТ6-06-С4-79	32.11.00.00-001СБ	26	1
32.11.00.05-006	Втулка распорная	0,0015	21104	Полиамид 6 вторичны ПА6-110 СТ6-06-С4-79	32.11.00.00-001СБ	26	1
32.11.00.06-003	Пружина	0,001	21105	Проволока 1-1,0 ГОСТ 9389-75	32.11.00.00-001СБ	26	1
32.11.00.07-000	Шайба упорная	0,0007	21106	Полиамид 6 вторичны ПА6-110 СТ6-06-С4-79	32.11.00.00-001СБ	26	1
32.11.00.08-010	Кольцо стопорное	0,01	21107	Проволока Б-2-3 ГОСТ 9389-75	32.11.00.00-001СБ	26	1
	Винт ВМ4-6дх8,58 ГОСТ 17473-80		00303		32.11.00.00-001СБ	26	3
	Шайба 4 65Г 019 ГОСТ 6402-70		00509		32.11.00.00-001СБ	26	3
	Шплинт 2х14 016 ГОСТ 397-79		00055		32.11.00.00-001СБ	26	1
	Капроновая набивка	0,01	00083		32.11.00.00-001СБ	26	
31.04.00.01-018	Колено	0,495	21001	СЧ15 ГОСТ 1412-85	31.04.00.00-008СБ	26	1

Рис 27. Узел манометра



<i>Обозначение</i>	<i>Наименование</i>	<i>Масса, кг</i>	<i>Каталожный Номер</i>	<i>Материал</i>	<i>Обозначение сборочной единицы</i>	<i>Номер рисунка</i>	<i>Количество</i>
34.00.00.16-020	Штуцер ввертной	0,21	22001	Шестигранник $\frac{27 - \text{н11 ГОСТ } 8560 - 78}{35 - \text{В} - \text{Т ГОСТ } 1051 - 73}$	34.16.00.00-020СБ	27	1
	Контргайка Ц-15 ГОСТ8961-75		00077		34.16.00.00-020СБ	27	1
	Кран шаровой 2-х линейный 2930 1/2		00075		34.16.00.00-020СБ	27	1
	Переходник М12х1,5/Г 1/2 ТУ У 28.7-14.3074.81-044.2008		00076		34.16.00.00-020СБ	27	1
	Манометр ДМ 05063 0-1 МПа-2,5-0,5Г виброустойчивый Штуцер М12х1,5 с демпфером ТУ У 33.2-14.3074.81-031.2005		00072		34.16.00.00-020СБ	27	1