

**АКЦИОНЕРНОЕ ОБЩЕСТВО
«БЕЖЕЦКИЙ ЗАВОД
«АВТОСПЕЦБОРУДОВАНИЕ»**

П А С П О Р Т
**сосуда, работающего
под давлением**

РВ 110/10

Регистрационный № _____

При передаче сосуда другому владельцу вместе с сосудом передается настоящий паспорт

СОДЕРЖАНИЕ ПАСПОРТА

Номер раздела	Наименование раздела(таблицы) и приложения	Число страниц
	Общие сведения о сосуде	
1	Техническая характеристика и параметры	1
2	Сведения об основных частях сосуда	1
3	Данные о штуцерах, фланцах, крышках и крепежных изделиях	2
4	Данные о предохранительных устройствах, основной арматуре, контрольно-измерительных приборах, приборах безопасности	1
5	Данные об основных материалах, применяемых при изготовлении сосуда	1
6	Карта измерений корпуса сосуда	1
7	Данные о сварке (пайке) и неразрушающем контроле сварных соединений	2
8	Данные о других испытаниях и исследованиях	1
9	Данные о термообработке	1
10	Данные о гидравлическом (пневматическом) испытании	1
11	Заключение	1
12	Сведения о местонахождении сосуда	1
13	Ответственные за исправное состояние и безопасное действие сосуда	1
14	Сведения об установленной арматуре	1
15	Другие данные об установке сосуда	1
16	Сведения о замене и ремонте основных элементов сосуда и арматуры	2
17	Запись результатов освидетельствования	10
18	Регистрация сосуда	1
19	Гарантии изготовителя	1
20	Свидетельство о консервации и упаковывании	1
21	Сведения об утилизации	1
	Приложения:	
	Приложение 1. Расчет на прочность сосуда	7
	Приложение 2. План расположения фундаментальных болтов	1
	Приложение 3. Расчет пропускной способности предохранительного клапана	1
	Приложение 4. Руководство по эксплуатации (включая регламент проведения в зимнее время пуска (остановки) сосуда и информацию по техническому освидетельствованию сосуда)	12



Сертификат соответствия требованиям ТР ТС 032/2013
№ ТС RU C-RU.AB72.B.02144
Срок действия с 26.04.2017г. по 25.04.2022г

Общие сведения о сосуде

Ресивер РВ 110/10

(наименование сосуда)

Идентификационный (заводской) номер _____

изготовлен _____

(дата изготовления)

АО «Бежецкий завод «АСО»

(наименование и адрес изготовителя)

171981, Россия, г. Бежецк Тверской обл., ул. Краснослободская, 1

1 Техническая характеристика и параметры

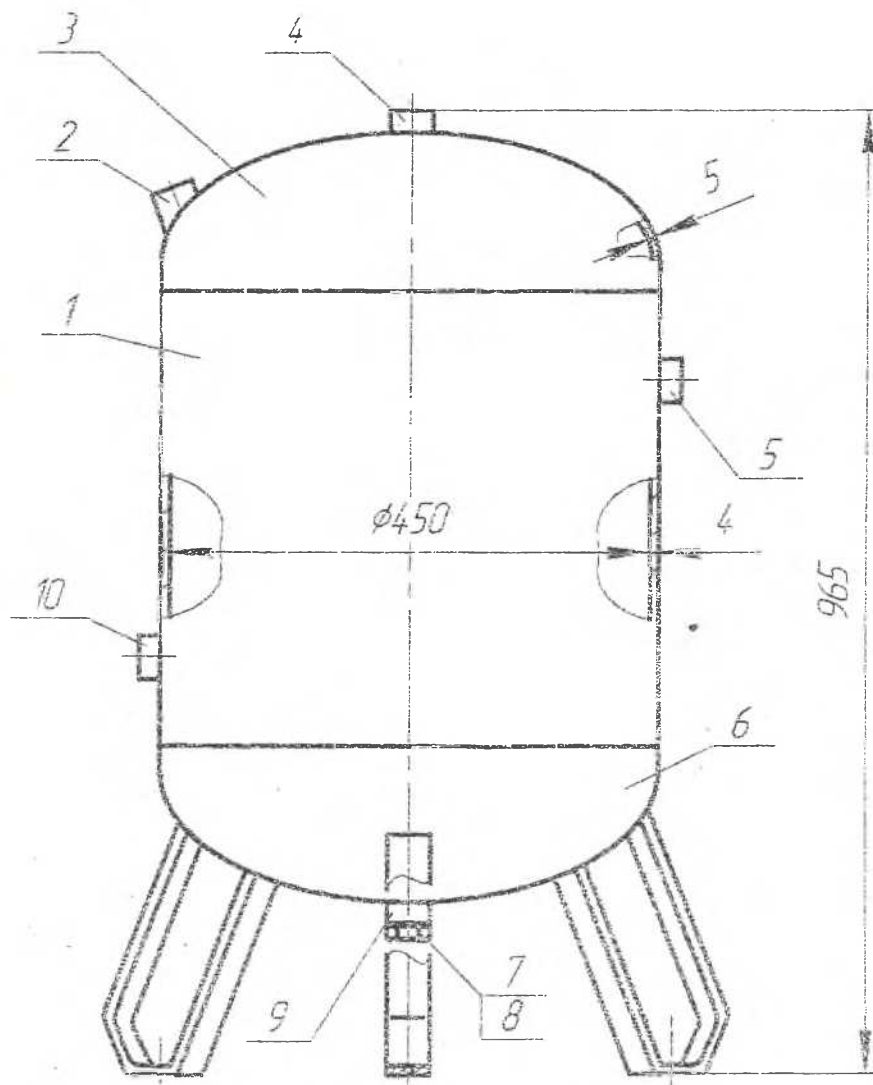
Наименование частей сосуда		Корпус
Рабочее давление, МПа		1,0
Расчетное давление, МПа		1,0
Пробное давление испытания при изготовлении, МПа	гидравлического	1,4
	пневматического	-
Рабочая температура, °С		+80
Расчетная температура стенки, °С		+100
Минимально допустимая температура стенки сосуда, находящегося под расчетным давлением, °С		Минус 20
Наименование рабочей среды		воздух
Характеристика рабочей среды	Класс опасности	4
	Взрывоопасность	нет
	Пожароопасность	нет
Прибавка для компенсации коррозии (эрозии), мм		1,0
Вместимость, м ³		0,110
Масса пустого сосуда, кг		60
Назначенный срок службы сосуда, лет		10
Группа сосуда		3
Группа рабочей среды		2

2 Сведения об основных частях сосуда

Наименование частей сосуда (обечайка, днище, решетка, трубы, рубашка и др.)	Число, шт.	Размеры, мм			Материал		Примечание
		Диаметр внутренний	Толщина стенки	Длина (высота)	Марка	Стандарт или технические условия	
Обечайка РВ110/10.02.01.001	1	450	4	500	Ст3сп5	ГОСТ 380 19903 14637	сварной
Днище С415М.02.01.007-01	1	450	5	137	Ст3сп5	ГОСТ 380 19903 14637	
Днище С415М.02.01.007-04	1	450	5	137	Ст3сп5	ГОСТ 380 19903 14637	

3 Данные о штуцерах, фланцах, крышках и крепежных изделиях

Наименование	Число, шт.	Размеры (мм) или номер по спецификации	Материал	
			Марка	Стандарт или технические условия
Бобышка	4	С415.02.01.012 G 1/2" (Ду-15)	Сталь 20	ГОСТ 1050 ГОСТ 1051
Бобышка	1	КВ-7.02.01.011 G 1/4" (Ду-15)	Ст 3	ГОСТ 380 ГОСТ 14637
Пробка	1	К-6.02.00.005	Сталь 20	ГОСТ 1050 ГОСТ 1051
Прокладка	1	Φ22×28×2	Фибра	ГОСТ 14613

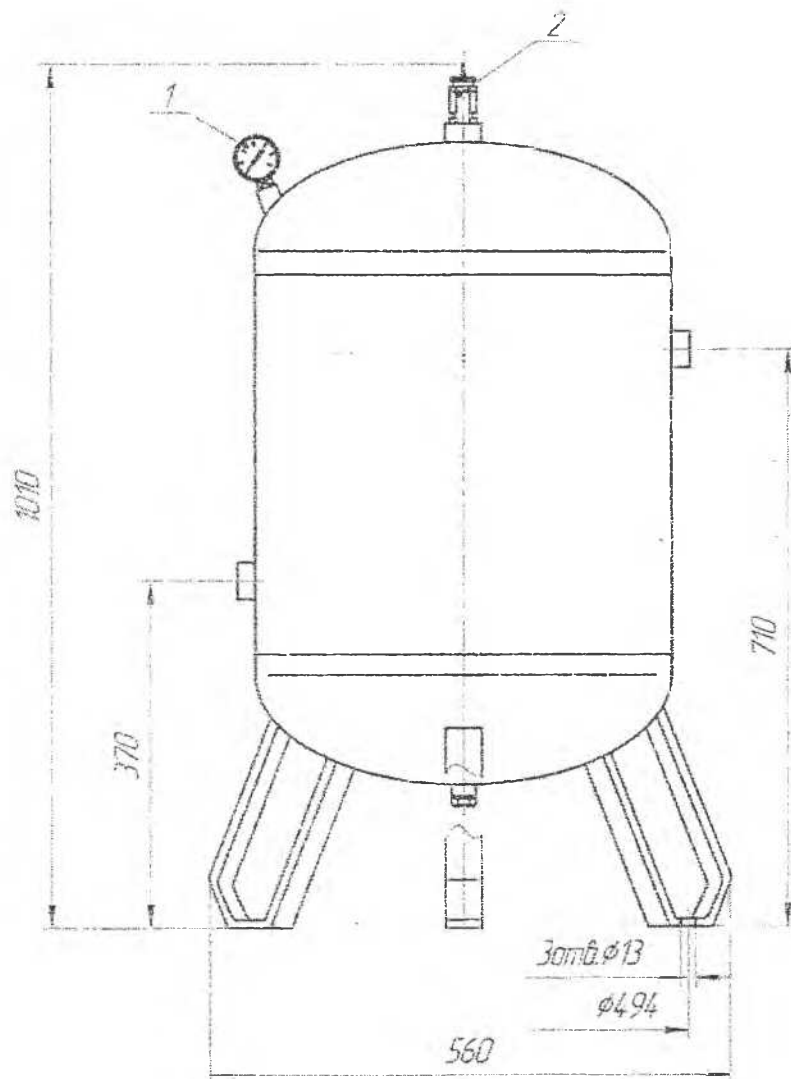


Поз.	Обозначение	Наименование	Кол.
1	PB 110/10.02.01.001	Обечайка	1
2	KB-7.02.01.011	Бобышка (G 1/4")	1
3	C415M.02.01.007-04	Днище	1
4,5,9,10	C415.02.01.012	Бобышка (G 1/2")	4
6	C415M.02.01.007-01	Днище	1
7	K-6.02.00.005	Пробка	1
8		Прокладка Ф22×28×2	1

Эскиз №1 к разделам 2. «Сведения об основных частях сосуда» и 3. «Данные о штуцерах, фланцах, крышках и крепежных изделиях».

4 Данные о предохранительных устройствах, основной арматуре, контрольно-измерительных приборах, приборах безопасности

Наименование	Число, шт.	Место установки	Номинальный диаметр, мм	Номинальное давление, МПа	Материал корпуса	
					Марка	Стандарт
Клапан предохранительный 1-1,1	1	Бобышка С415.02.01.012 (Д _у -15)	10	1,1	ЛС59-1	15527 2060
Манометр МП63Р(0...1,6)МПа	1	Бобышка КВ-7.02.01.011(Д _у -8)	-	1,6	-	-



Эскиз №2 к разделу 4 «Данные о предохранительных устройствах, основной арматуре, контрольно-измерительных приборах, приборах безопасности»

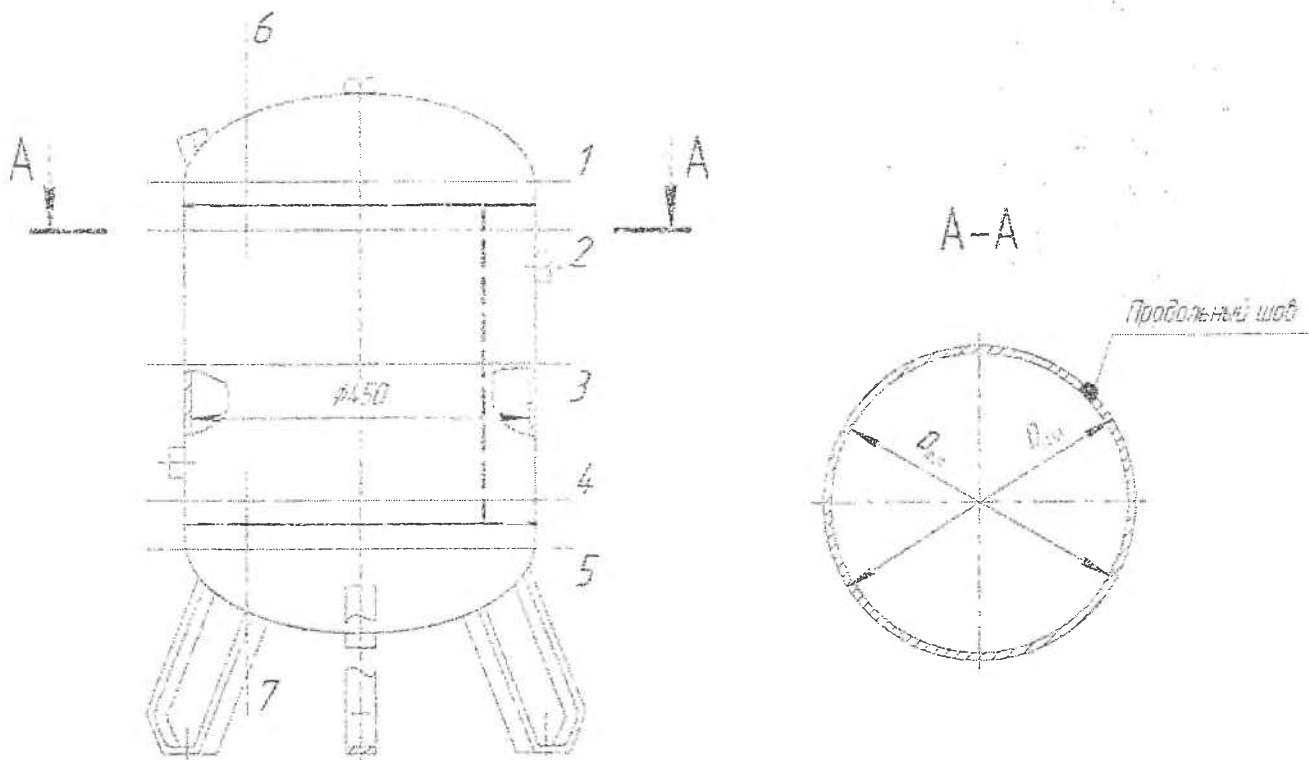
1- манометр; 2 – клапан предохранительный.

Образца К-6.02.00.005	Образца КВ-7.02.01.011	Образца СА15.02.01.012	Датште СА15М.02.01.007-01	Датште СА15М.02.01.007-01	Образца РВ 110/10.02.01.001	Наименование элемента		
						Марка	Материал	
Сталь 20	Ст 3	Сталь 20	Ст 3	Ст 3	Ст 3	Марка	Датште механических испытаний по сертификату или протоколу заводских испытаний	
ГОСТ 1051	ГОСТ 380	ГОСТ 1051	ГОСТ 380	ГОСТ 380	ГОСТ 380	Стандарт или технические условия		
36267 (69381)	45087 (1936)	83130	77177 (21847 004)	37177 (21847 004)	377177 (21847 001)	Номер плавки (партия)		
69381 23.01.17	130-12685 11.03.2017	2143 24.07.2017	4080167429 22.10.2017	4080167429 22.10.2017	4080167429 22.10.2017	Номер и дата сертификата (протокола)	При t=20°C	
304 (3040)	330 (3300)	325 (3250)	353 (3530)	353 (3530)	350 (3500)	Предел текучести Re, МПа		
510 (5100)	470 (4700)	450 (4500)	468 (4680)	468 (4680)	470 (4700)	Временное сопротивление (предел прочности) Rp, МПа		
31	31	30	33	33	36	Относительное удлинение A5, %		
64	-	58	-	-	-	Относительное сужение Ψ, %		
-	-	-	146 (14,6)	167,7 (16,7)	178 (17,8)	До старения		Ударная вязкость Дж/см²
-	-	-	137 (13,7)	200 (20,0)	217 (21,7)	После старения		
-	-	-	KCV	KCV	KCV	Тип образца		При t<0°C
-	-	-	131 (13,1)	156,7 (15,6)	148 (14,8)	Ударная вязкость, Дж/см²		
-	-	-	Минус 20	Минус 20	Минус 20	Температура, °C		
-	-	-	KCU	KCU	KCU	Тип образца		
-	-	-	-	-	-	Дополнительные данные (ультразвуковой контроль, испытания на твердость, состояние исходной термообработки и др)	Химический состав по сертификату или протоколу заводских исследований, %	
0,19	0,17	-	-	-	-			
0,51	0,54	-	-	-	-			
0,24	0,22	0,20	0,19	0,19	0,19	Si		
0,10	0,08	0,05	0,04	0,04	0,04	Cr		
0,08	0,015	0,02	0,02	0,02	0,02	Ni		
-	-	-	-	-	-	Mo		
0,08	0,015	0,04	0,03	0,03	0,03	Cu		
-	-	-	-	-	-	Ti		
-	-	-	-	-	-	V		
0,005	0,008	0,02	0,006	0,006	0,006	S		
0,005	0,008	-	0,015	0,015	0,015	P		
-	-	0,011	-	-	-	Прочие элементы		

5 Данные об основных материалах, применяемых при изготовлении сосуда

6 Карта измерений корпуса сосуда

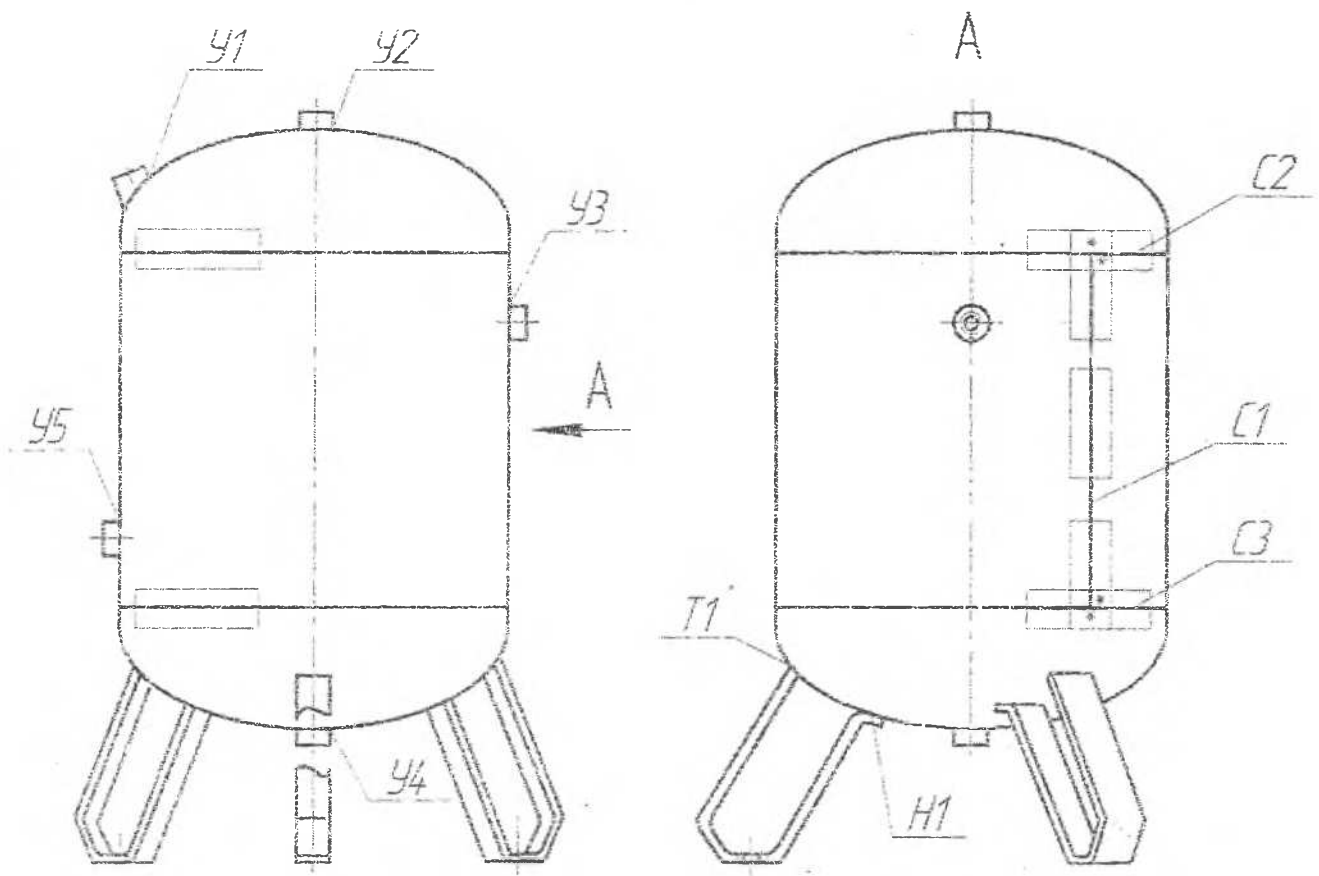
Наименование элемента	Номер эскиза	Номер сечения	Диаметр, мм		Овальность, %		Отклонение от прямолинейности, мм		Смещение кромок сварных стыковых соединений, мм				
			Номинальный внутренний	Отклонение		допускаемая	измеренная	допускаемое	измеренное	продольных		кольцевых	
				допускаемое	измеренное					допускаемое	измеренное	допускаемое	измеренное
Обечайка	3	2	Ø450	+4 -1	2	4	2,0	2 мм на 1 м	0,8	0,4	0,2	-	-
		3			2		2,0						
		4			2		2,0						
Днище	3	1	Ø450	+3	1	1	0,2	-	-	-	-	-	-
		5			1		0,2						
-	3	6	-	-	-	-	-	-	-	-	-	1,4	1,2
-	3	7	-	-	-	-	-	-	-	-	-	1,4	1,0



Эскиз №3 к разделу 6 «Карта измерений корпуса сосуда»

7 Данные о сварке (пайке) и неразрушающем контроле сварных соединений

Обозначение сварного шва	Материал соединяемых элементов	Способ выполнения соединения (сварка, пайка)	Вид сварки (пайки)	Электроды, сварочная проволока, припой (тип, марка, стандарт или технические условия)	Метод неразрушающего контроля	Объем контроля, %	Номер и дата документа о проведении контроля	Оценка
С1	Ст 3	сварка	автоматическая АФ	Свар.пров. OKAutrod12.22 ESAB; Флюс ОК 10.71 ESAB	ВИК	100	Заключение № 32 От: 05.03.18	Соответствует требованиям технического регламента Таможенного союза ТР ТС 032/2013: технических условий
					УЗК	25	Заключение № 139 От: 05.03.18	
С2	Ст 3	сварка	автоматическая АФ	Свар.пров. OKAutrod12.22 ESAB; Флюс ОК 10.71 ESAB	ВИК	100	Заключение № 32 От: 05.03.18	
					УЗК	25	Заключение № 139 От: 05.03.18	
С3	Ст 3	сварка	автоматическая АФ	Свар.пров. OKAutrod12.22 ESAB; Флюс ОК 10.71 ESAB	ВИК	100	Заключение № 32 От: 05.03.18	
					УЗК	25	Заключение № 139 От: 05.03.18	
У1, У2, У3, У4, У5, Т1, Н1	Ст 3	сварка	механизированная плавящимся электродом в газовой смеси МП	Свар.пров. ОК Autrod12.51 ESAB; газовая смесь 80%Ar + 20%CO ₂	ВИК при гидрориспытании	100	Протокол № 139 От: 05.03.18г.	



Примечания:

1. - места проведения УЗК,
2. * - места клеймения кольцевого и продольного сварных швов.

Эскиз №4 к разделу 7 «Данные о сварке (лайке) и неразрушающем контроле сварных соединений»

8 Данные о других испытаниях и исследованиях

Механические испытания контрольных сварных соединений не выполняются; проведена производственная аттестация технологии сварки (Свидетельство НАКС № АЦСТ-45-00821, № АЦСТ-45-00822).

9 Данные о термообработке

Наименование элемента	Номер и дата документа	Вид термообработки	Температура термообработки, °С	Скорость, °С/ч		Продолжительность выдержки, ч	Способ охлаждения
				Нагрева	Охлаждения		
Элементы сосуда и сосуд в целом термообработке не подвергаются							

10 Данные о гидравлическом (пневматическом) испытании

Сосуд успешно прошел следующие испытания:

Вид и условия испытания		Испытываемая часть сосуда			
		корпус			
Гидравлическое испытание	Пробное давление, МПа	1,4			
	Испытательная среда	вода			
	Температура испытательной среды, °С	5...40			
	Продолжительность выдержки, ч (мин)	0,17 (10)			
Пневматическое испытание	Пробное давление, МПа	-			
	Продолжительность выдержки, ч (мин)	-			
Положение сосуда при испытании*		горизонтальное	да	вертикальное	-

* В нужной графе указать "Да".

Сосуд изготовлен в полном соответствии с
ТУ 3615-030-03082926-2004 «Ресиверы для сжатого воздуха», утв. 26.05.2004г

(наименование, обозначение и дата утверждения документа)

Сосуд подвергнут визуальному контролю и гидравлическому испытанию пробным давлением согласно разделу 10 настоящего паспорта.

Сосуд признан годным для работы с указанными в настоящем паспорте параметрами.

Главный инженер



Начальник ОТК

Грачев Г.С.

(расшифровка подписи)

Журавлев М.А.

(расшифровка подписи)

" " _____ 20 _____ г.
(дата)

14 Сведения об установленной арматуре

Дата	Наименование	Число, шт.	Номинальный диаметр, мм	Номинальное давление, МПа	Материал (марка, стандарт или технические условия)	Место установки	Подпись ответственного лица за исправное состояние и безопасное действие сосуда

15 Другие данные об установке сосуда

а) коррозионность среды _____

б) противокоррозионное покрытие _____

в) тепловая изоляция _____

г) футеровка _____

д) схема подключения сосуда в установку(линию) _____

16 Сведения о замене и ремонте основных элементов сосуда и арматуры

Дата	Сведения о замене и ремонте	Подпись ответственного лица, проводившего работы
------	-----------------------------	--

17 Запись результатов освидетельствования

Освидетельствование		Разрешенное давление, МПа	Срок следующего освидетельствования
Дата	Результаты		

18 Регистрация сосуда

Сосуд зарегистрирован за N _____

в _____

(регистрарующий орган)

В паспорте пронумеровано и прошнуровано _____ страниц и _____ чертежей.

(должность представителя
регистрающего органа)

(подпись)

(Ф.И.О.)

М.П.

" " _____ 20____ г.

РАСЧЕТ НА ПРОЧНОСТЬ

Расчет на прочность производится согласно ГОСТ Р 52857.2-2007

Расчет цилиндрической обечайки корпуса

Цилиндрические обечайки, нагруженные внутренним избыточным давлением, (см. эскиз №1.1) рассчитывается на прочность по формуле:

$$S \geq S_p + C, \text{ мм}$$

$$S = \frac{P \cdot D}{2 \cdot \varphi_p \cdot [\sigma] - P} + C_1 + C_2, \text{ мм}$$

где:

- S – исполнительная толщина стенки обечайки, мм;
 P – расчетное давление, МПа 1,0;
 [σ] – допускаемое напряжение, МПа 149;
 D – внутренний диаметр сосуда, мм 450;
 φ_p – коэффициент прочности продольного сварного шва 0,8;
 C₁ – прибавка к расчетной толщине обечайки для компенсации коррозии, мм 1,0;
 C₂ – прибавка дополнительная, равная минусовому допуску на толщину листа, мм 0,5;
 C – суммарная прибавка, мм 1,5

$$S = \frac{1,0 \cdot 450}{2 \cdot 0,8 \cdot 149 - 1,0} + 1,5 = 1,9 + 1,5 = 3,4 \text{ мм}$$

Толщину стенки обечайки принимаем равной 4 мм.

Допускаемое внутреннее избыточное давление:

$$[P] = \frac{2 \cdot \varphi_p \cdot [\sigma] \cdot (S - C)}{D + (S - C)} = \frac{2 \cdot 0,8 \cdot 149 \cdot (4 - 1,5)}{450 + (4 - 1,5)} = 1,3 \text{ МПа}$$

Условия применения расчетных формул:

$$\frac{S - C}{D} \leq 0,1$$

$$\frac{4 - 1,5}{450} \leq 0,1; \quad 0,005 < 0,1$$

Условия применения формул выполнены.

Расчет днища

Эллиптические отбортованные днища, нагруженные внутренним давлением, (см. эскиз №1.2) рассчитываются по формуле:

$$S_1 \geq S_{1p} + C', \text{ мм}$$

где

S₁ – исполнительная толщина стенки днища, мм;

S_{1p} – расчетная толщина стенки днища, мм

$$S_{1p} = \frac{P \cdot R}{2 \varphi \cdot [\sigma] - 0,5P} \text{ мм,}$$

где:

- P – расчетное давление, МПа 1,0;
 [σ] – допускаемое напряжение, МПа 149;

D – внутренний диаметр днища, мм	450;
R – наибольший внутренний радиус эллиптического днища, мм	450;
φ – коэффициент прочности сварного шва	1,0;
C ₁ – прибавка к расчетной толщине днища для компенсации коррозии, мм	1,0;
C ₂ – прибавка дополнительная, равная минусовому допуску на толщину листа 0,5мм и вытяжку 1,0	1,5;
C' – суммарная прибавка, мм.....	2,5

$$S_1 = \frac{1,0 \cdot 450}{2 \cdot 1,0 \cdot 149 - 0,5 \cdot 1,0} + 2,5 = 1,5 + 2,5 = 4,0 \text{ мм}$$

Толщину днища принимаем равной 5 мм.

Допускаемое внутреннее избыточное давление:

$$[P] = \frac{2(S_1 - C') \cdot \varphi \cdot [\sigma]}{R + 0,5(S_1 - C')} = \frac{2(5 - 2,5) \cdot 1,0 \cdot 149}{450 + 0,5(5 - 2,5)} = 1,65 \text{ МПа}$$

Условия применения расчетных формул:

$$0,002 \leq \frac{S - C'}{D} \leq 0,1$$

$$0,002 \leq \frac{5 - 2,5}{450} \leq 0,1; \quad 0,002 < 0,005 < 0,1$$

Условия применения формул выполнены.

Расчет укрепления отверстий

Расчет произведен по ГОСТ Р 52857.3-2007.

Расчет укрепления отверстий в обечайке

Наибольший расчетный диаметр одиночного отверстия, не требующего дополнительного укрепления при наличии избыточной толщины стенки обечайки, вычисляется по формуле:

$$d_0 = 2 \left(\frac{S - C}{S_p} - 0,8 \right) \sqrt{D_p (S - C)}, \text{ мм}$$

$$d_0 = 2 \left(\frac{4,0 - 1,5}{1,9} - 0,8 \right) \sqrt{450(4,0 - 1,5)} = 33,5 \text{ мм,}$$

Рассмотрим два отверстия в обечайке диаметром 25 мм (для бобышки Ду-15).

Отверстия в обечайке диаметром 25 мм для бобышек Ду-15 не требуют укрепления, так как оно менее 33,5 мм.

Расчет укрепления отверстий в днище

Наибольший расчетный диаметр одиночного отверстия, не требующего дополнительного укрепления при наличии избыточной толщины стенки днища, вычисляется по формуле:

$$d_0 = 2 \left(\frac{S_1 - C'}{S_{1p}} - 0,8 \right) \sqrt{D_p (S_1 - C')}, \text{ мм}$$

где:

S₁ – исполнительная толщина стенки днища, мм.....5,0;

S_{1p} – расчетная толщина стенки днища, мм.....1,51

C' – суммарная прибавка, мм.....2,5
 D_p – расчетный внутренний диаметр днища, мм

$$\text{при } H=0,25D$$

где:

H – высота выпуклой части эллиптического днища без учета цилиндрической части,.....112,5
 D – внутренний диаметр днища, мм.....450

$$H=0,25 \cdot 450=112,5 \text{ мм}$$

$$D_p = 2D \sqrt{1-3\left(\frac{X}{D}\right)^2}, \text{ мм}$$

где:

X – расстояние от центра отверстия в днище до оси эллиптического днища, мм.....0

$$D_p = 2 \cdot 450 \sqrt{1-3\left(\frac{0}{450}\right)^2} = 900 \text{ мм}$$

$$d_0 = 2\left(\frac{5,0-2,5}{1,5} - 0,8\right) \sqrt{900(5,0-2,5)} = 81 \text{ мм,}$$

Рассмотрим два отверстия в днище диаметром 25 мм для бобышки Ду-15 и диаметром 8 мм для бобышки Ду-8 (см. эскиз №1.3).

Отверстия в днище диаметром 25 мм для бобышки Ду-15 и диаметром 8 мм для бобышки Ду-8 не требуют укрепления, так как они менее 81 мм.

Условия применения формул

$$\frac{d_p - 2C_s}{D} \leq 0,6,$$

где:

d_p – расчетный диаметр отверстия, мм

$$d_p = d + 2C_s, \text{ мм}$$

где:

d – внутренний диаметр бобышки, мм.....18,8;

C_s – суммарная прибавка к расчетной толщине бобышки, мм.....0,7;

$$d_p = 18,8 + 2 \cdot 0,7 = 20,2 \text{ мм}$$

$$C_s = C'_s + C''_s, \text{ мм}$$

C'_s – прибавка к расчетной толщине днища для компенсации коррозии, мм.....0,5;

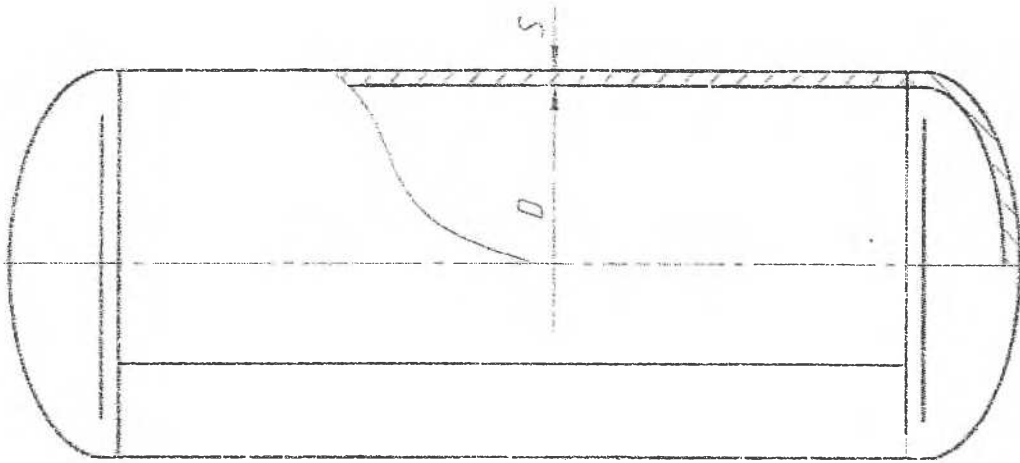
C''_s – прибавка дополнительная, равная минусовому допуску на толщину бобышки, мм..0,2;

$$\frac{20,2 - 2 \cdot 0,7}{450} \leq 0,6; \quad 0,041 < 0,6$$

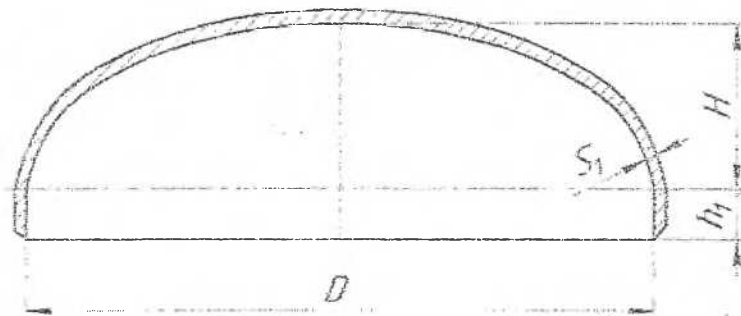
$$\frac{S_1 - C'}{D} \leq 0,1$$

$$\frac{5,0 - 2,5}{450} \leq 0,1; \quad 0,046 < 0,1$$

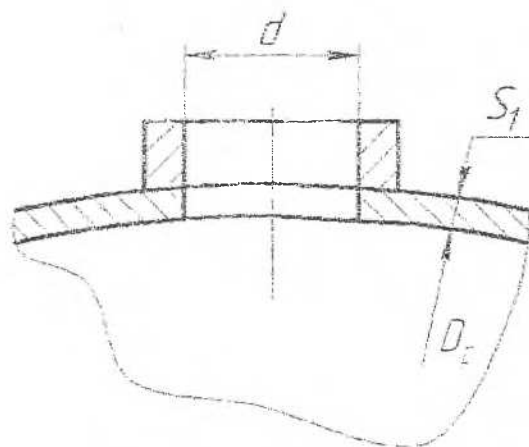
Условия применения формул выполнены.



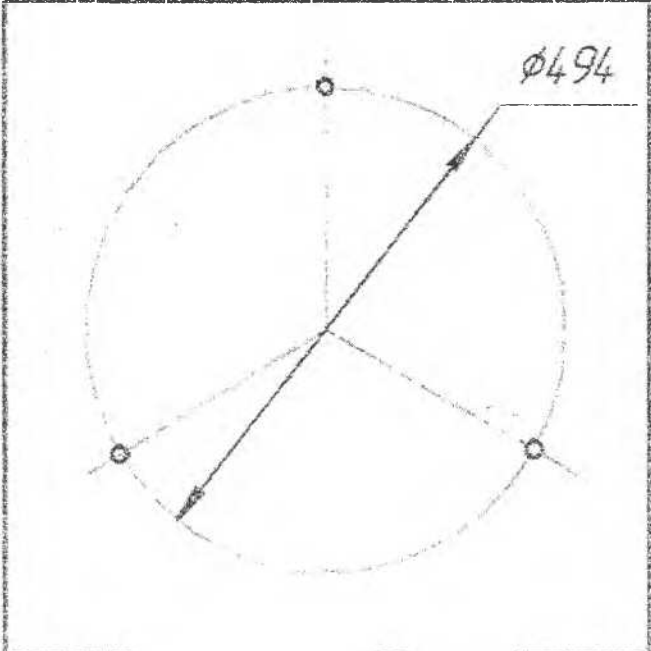
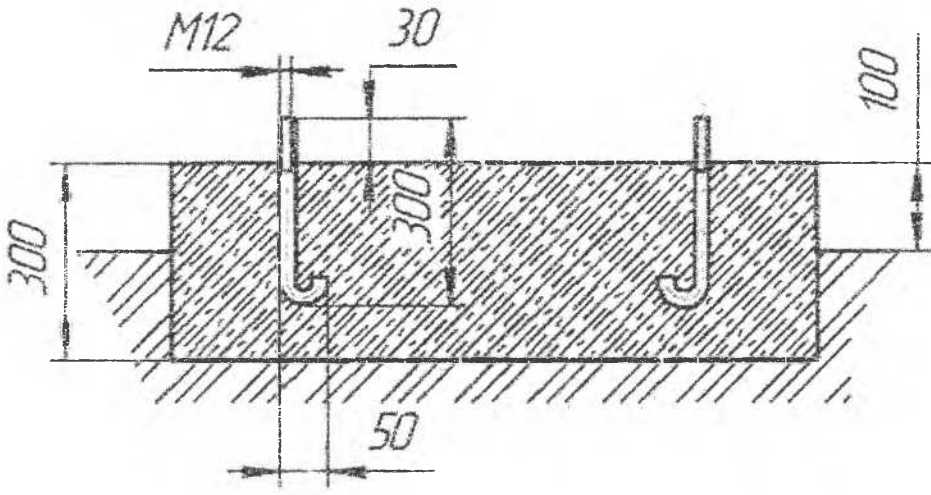
Эскиз № 1.1 Расчетная схема обечайки



Эскиз № 1.2 Расчетная схема днища



Эскиз № 1.3 Расчетная схема укрепления отверстий в днище



Расчёт пропускной способности предохранительного клапана.

Расчет пропускной способности клапана производится согласно ГОСТ 12.2.085-2002.

Исходные данные и результаты расчета представлены в таблице 3.1

Таблица 3.1

Обозначения	Формула	Значение
B_3 – коэффициент, учитывающий физико-химические свойства га-зов при рабочих параметрах	-	0,77
L – коэффициент расхода, соответствующий площади F	-	0,413
F – площадь сечения клапана, равная наименьшей площади сечения в проточной части седла, мм ²	$F = 0,785 \cdot d^2$,	78,5
d – внутренний диаметр в проточной части седла, мм	-	10
P_1 – наибольшее избыточное давление перед клапаном, кгс/см ²	$P_1 = 1,15 P$	11,5
P – расчетное давление, кгс/см ²	-	10
ρ – плотность газа, перед клапаном при параметрах P_1 и T_1 , кг/м ³	$\rho = \frac{(P_1 + 1)10^4}{B_4 R T_1}$	13,22
T_1 – температура среды перед клапаном, К	-	323
B_4 – коэффициент сжимаемости реального газа	-	1,0
R – газовая постоянная, кгс·м/кг·°С	-	29,27
G – пропускная способность, кг/ч	$G = B_3 \cdot L \cdot F \sqrt{(P_1 + 1) \cdot \rho}$	321

РУКОВОДСТВО (ИНСТРУКЦИЯ) ПО ЭКСПЛУАТАЦИИ

Настоящее руководство является обязательным базовым документом для эксплуатирующей организации, в которой используется сосуд, работающий под давлением, при разработке и утверждении производственных инструкций:

- по режиму работы и безопасному обслуживанию сосуда;
- для ответственного за осуществление производственного контроля за безопасной эксплуатацией сосуда;
- для ответственного за исправное состояние и безопасную эксплуатацию.

Организация, осуществляющая эксплуатацию сосуда, работающего под давлением, должна обеспечить содержание его в исправном состоянии и безопасные условия его работы.

В этих целях необходимо:

а) соблюдать требования:

- законодательства РФ в области промышленной безопасности ОПО,
- ФНП в области промышленной безопасности «Правила промышленной безопасности опасных производственных объектов, на которых используется оборудование, работающее под давлением»,
- других федеральных законов и иных нормативных правовых актов РФ в области промышленной безопасности;

б) назначить приказом из числа специалистов, прошедших аттестацию в области промышленной безопасности, ответственного за осуществление производственного контроля за безопасной эксплуатацией сосуда;

в) назначить приказом ответственных за исправное состояние и безопасную эксплуатацию сосуда. Номер и дата приказа должны быть записаны в паспорте на сосуд.

К обслуживанию сосуда, работающего под давлением, допускаются лица, не моложе восемнадцатилетнего возраста, удовлетворяющие квалификационным требованиям, не имеющие медицинских противопоказаний и допущенные в установленном порядке к самостоятельной работе.

1. Описание и работа

1.1 Назначение

Сосуд, работающий под давлением, далее ресивер, поставляется в собранном виде.

Основные функции ресивера

- накопление и хранение используемого в технологическом процессе сжатого воздуха;
- стабилизация давления в пневматической системе;
- обеспечение работы компрессора в оптимальном для него режиме работы;
- уменьшение числа перепусков компрессора;
- демпфирование (сглаживание) пульсаций воздушного потока;
- сбор конденсата и его отвод;
- охлаждение сжатого воздуха в системе.

1.2 Технические характеристики (свойства)

Технические характеристики и основные параметры ресивера, комплектность должны соответствовать разделам 1...4 паспорта на сосуд, работающий под давлением.

Ресивер поставляется потребителю с паспортом на сосуд, работающий под давлением, установленной формы.

1.3 Описание конструкции

Конструктивно ресивер представляет собой цельносварную конструкцию: цилиндрическая обечайка с приваренными эллиптическими днищами и конструктивными элементами (бобышками, кронштейнами)

Ресивер установлен на приваренных опорах.

Для строповки ресивера при отгрузке и монтаже имеются кронштейны

1.4. Принцип работы

Сжатый воздух от компрессора по воздухопроводу через специально оборудованное отверстие поступает в ресивер. Попав внутрь ресивера, сжатый воздух расширяется; изменение скорости воздушного потока приводит к охлаждению его и выделению капельной влаги и масла. Присутствие капельной влаги и масла в сжатом воздухе обусловлено, во-первых, влажностью атмосферного воздуха, поступающего для сжатия в компрессорную головку; и, во-вторых, способом смазки деталей шатунно-поршневой группы.

Полученный конденсат сливают через сливную пробку.

2. Монтаж ресивера

2.1 Установка ресивера предполагается на открытых площадках в местах, исключая скопление людей, или отдельно стоящих зданиях.

Допускается установка ресивера:

- в помещениях, примыкающих к производственным зданиям, при условии отделения их капитальной стеной;

- в производственных помещениях в случаях, предусмотренных проектом с учетом норм проектирования данных объектов в отношении сосудов, для которых по условиям технологического процесса или условиям эксплуатации невозможна их установка вне производственных помещений.

2.2 Установка ресивера должна обеспечить возможность осмотра, ремонта и очистки его с внутренней и наружной сторон.

2.3 До начала монтажа необходимо:

- проверить наличие комплекта технической и товаросопроводительной документации; - комплектность поставки в соответствии с технической и товаросопроводительной документацией;

- проверить общее состояние ресивера на отсутствие повреждений, забоин, вмятин, деформаций, возникших при транспортировании и (или) хранении.

2.4 Монтаж ресивера предусматривает:

- установку и выверку ресивера на специальном фундаменте; - монтаж трубопроводов; - установку необходимой арматуры, контрольно-измерительных и предохранительных устройств; - пуско-наладочные работы.

Присоединить воздушную магистраль к ресиверу, исключив возможность возникновения дополнительных напряжений от веса ее и температурных удлинений.

Ресивер должен быть заземлен в соответствии с требованиями ПУЭ.

Молниезащита ресивера производится при необходимости и выполняется в соответствии с указаниями «Инструкции по устройству молниезащиты зданий, сооружений и промышленных коммуникаций» СО 153-34.21-122-2003.

3. Условия эксплуатации

Условия эксплуатации ресивера:

- высота над уровнем моря не более 1000м; - температура окружающей среды от 253К (минус 20°C) до 313К (+40°C); - относительная влажность воздуха не более 80% при 298К (+25°C)

Климатическое исполнение «УХЛ» категория изделия 3.1 по ГОСТ 15150-69.

Ресивер предназначен для эксплуатации в районах с сейсмичностью не более 6 баллов по двенадцати бальной шкале.

4. Эксплуатация ресивера

Эксплуатация ресивера должна осуществляться в соответствии с разработанной и утвержденной руководством эксплуатирующей организации производственной инструкции по режиму работы и безопасному обслуживанию.

Инструкция должна быть разработана в соответствии с требованиями ФНП по эксплуатации сосудов под давлением.

4.1 Ввод ресивера в эксплуатацию.

4.1.1 Решение о вводе в эксплуатацию ресивера принимает руководитель эксплуатирующей организации на основании результатов проверок готовности ресивера к пуску в работу и организации надзора за его эксплуатацией.

Разрешение на ввод ресивера в эксплуатацию записывается в паспорте на сосуд.

4.1.2 Перед пуском в эксплуатацию ресивер должен быть подвергнут первичному техническому освидетельствованию.

Техническое освидетельствование должно проводиться лицом, ответственным по надзору за исправным состоянием и безопасной эксплуатации сосуда в организации, где эксплуатируется сосуд.

При первичном освидетельствовании необходимо:

- проверить представленную техническую документацию;
- провести визуальный контроль наружной поверхности ресивера;
- проверить оснащенность контрольно-измерительными приборами и предохранительными устройствами в соответствии с требованиями технической документации;
- проверить соответствие монтажа требованиям технической документации.

4.2 Техническое обслуживание ресивера.

4.2.1 Техническое диагностирование

При эксплуатации ресивера согласно утвержденному в эксплуатирующей организации графику в зависимости от режима работы необходимо организовывать периодическое диагностирование технического состояния ресивера с целью определения возможности его безопасной эксплуатации.

Техническое диагностирование в процессе эксплуатации проводят:

- после ремонтно-восстановительных работ с применением сварки;
- при выявлении случаев нарушения установленного регламента эксплуатации (повышения рабочего давления, расширения рабочих температур);
- при утрате паспорта сосуда;
- наступления сроков, установленных по результатам предыдущих технических диагностирований.

Для этого необходимо проведение следующих видов работ:

- а) проверка технической документации (не реже одного раза в год);
- б) периодические внешние осмотры ресивера и его узлов на предмет отсутствия повреждений, деформаций, негерметичности всех соединений и других отклонений от нормального режима работы (не реже раза в год);

в) проверка работоспособности приборов контроля, автоматики, запорной и другой арматуры (согласно утвержденной в организации инструкции по режиму работы и безопасному обслуживанию ресивера).

г) слив конденсата, продувка ресивера (раз в смену);

д) замена вышедших из строя узлов и деталей (при необходимости);

е) техническое освидетельствование (согласно утвержденному в организации графику).

Исправность **манометра** проверяется путем посадки стрелки на ноль.

На шкале манометра владельцем сосуда должна быть нанесена красная черта, указывающая

рабочее давление в сосуде. Взамен красной черты разрешается прикрепить к корпусу манометра металлическую пластину, окрашенную в красный цвет и плотно прилегающую к стеклу манометра.

Исправность **предохранительного клапана** проверяется путем принудительного открывания его во время работы ресивера при давлении $0,8 P_{\text{раб}}$. Если при открывании клапана воздух выходит наружу и не наблюдается роста давления в ресивере, а при опускании кольца или головки подрыва клапан закрывается и сохраняет герметичность, клапан считается исправным.

Также контролируется состояние и работоспособность запорных органов, устройств для выпуска воздуха при заполнении ресивера, спуска конденсата и другой аппаратуры;

4.2.2. Техническое освидетельствование.

Периодическое техническое освидетельствование, в необходимых случаях – **внеочередное освидетельствование**, проводятся с целью установления исправности ресивера и возможности его дальнейшей эксплуатации.

Периодическое техническое освидетельствование проводится лицом, ответственным в организации за осуществление производственного контроля за соблюдением требований промышленной безопасности при эксплуатации сосудов, работающих под давлением.

При **периодических освидетельствованиях** необходимо:

а) проверять *техническую документацию* – не реже раза в год;

б) производить *наружный осмотр* всех сварных швов и поверхности ресивера – раз в два года;

в) производить *внутренний осмотр* коррозионного состояния стенок ресивера, при необходимости провести измерительный контроль толщины стенок ресивера – раз в два года.

г) провести *гидравлическое испытание* пробным давлением - через 8 лет (в последующем – по результатам диагностирования ресивера). Гидравлическое испытание должно проводиться только при удовлетворительных результатах визуального и измерительного контроля.

Перед внутренним осмотром ресивер должен быть освобожден от сжатого воздуха, продут, при необходимости пропарен, отключен от всех трубопроводов и очищен.

Внутренний осмотр ресивера проводится с применением эндоскопа или аналогичных устройств через имеющиеся отверстия.

Элементы ресивера или сварные соединения, качество металла которых вызывает сомнение, следует подвергнуть дефектоскопическому контролю на отсутствие трещин.

Возможно применение ультразвуковой толщинометрии для определения действительной величины утонения стенок ресивера в процессе его эксплуатации.

При техническом освидетельствовании допускается использовать все методы неразрушающего контроля.

Гидравлическое испытание является завершающей стадией технического диагностирования; осуществляется с целью проверки плотности и прочности всех элементов ресивера, работающих под давлением.

В эксплуатирующей организации разрабатывается и утверждается инструкция по проведению гидравлического испытания ресивера применительно к условиям предприятия с учетом требований ФНП и рекомендаций настоящего руководства.

На время испытания, установленные на ресивере приборы, предохранительные устройства и другая арматура должны быть сняты, отверстия – заглушены.

Опрессовку ресивера производить водой в соответствии с данными, указанными в паспорте на сосуд. При заполнении ресивера водой воздух из него должен быть удален полностью.

Давление в ресивере следует повышать и понижать плавно со скоростью не более 0,5МПа/мин.

После выдержки ресивера под пробным давлением и, снижая его до расчетного, должен быть произведен тщательный осмотр наружной поверхности и всех сварных соединений.

Во время испытаний обстукивание ресивера не допускается.

Ресивер считается выдержавшим гидравлическое испытание, если не обнаружено слезок, потения, течи в сварных соединениях и на основном металле, видимых остаточных деформаций.

При проведении **внеочередного технического освидетельствования** должна быть указана причина, вызвавшая необходимость в таком освидетельствовании.

Внеочередное освидетельствование ресивера, находящегося в эксплуатации, проводят в следующих случаях:

- если ресивер не эксплуатировался более 12 месяцев;
- если ресивер был демонтирован и установлен на новом месте;
- если произведены реконструкция или ремонт ресивера с применением сварки или пайки элементов, работающих под давлением;
- после происшедшего инцидента или аварии ресивера;
- по предписанию ответственного за осуществление производственного контроля за соблюдением требований промышленной безопасности при эксплуатации ресивера.

Объем внеочередного технического освидетельствования определяется причинами, вызвавшими его проведение.

Результаты технического освидетельствования должны быть записаны в паспорт сосуда с указанием разрешенных параметров эксплуатации сосуда и сроков следующих освидетельствований в соответствии с Правилами.

На ресивере, признанным по результатам технического освидетельствования годным к дальнейшей эксплуатации, наносятся краской на видном месте или на специальной табличке сведения:

регистрационный номер; разрешенное давление; число, месяц и год следующих наружного и внутреннего осмотров и гидравлического испытания.

5. Ремонт ресивера

5.1 Для поддержания ресивера в исправном работоспособном состоянии эксплуатирующая организация обязана в соответствии с утвержденным в организации графиком ППР проводить его ремонт.

Ремонт ресивера заключается:

- в обеспечении работоспособного состояния;
- в восстановлении защитного покрытия;
- замене арматуры, контрольно-измерительных приборов и предохранительных устройств, состояние которых не обеспечивает надежность их дальнейшей работы.

До начала производства работ ресивер должен быть отсоединен от воздухопроводов, продукт, при необходимости просушен.

НЕ ДОПУСКАЕТСЯ ремонт ресивера, находящегося под давлением.

5.2 Ремонт ресивера с применением сварки должен проводиться организацией, имеющей лицензию органа Ростехнадзора.

При ремонте должны соблюдаться требования по технике безопасности, изложенных в отраслевых правилах и инструкциях.

5.3 После выполнения ремонтных работ должно быть обязательно проведено гидроиспытание ресивера: проверено исправное действие арматуры, контрольно-измерительных приборов и предохранительных устройств.

5.4 Объем произведенного ремонта и его результаты должны быть занесены в паспорт сосуда лицом, ответственным за исправное состояние и безопасное действие сосуда.

5.5 По результатам диагностики технического состояния ресивера, контроля параметров его работы, учитывая количество и сроки выполненных ранее ремонтов, наработку в часах после последнего ремонта, назначаются срок и объем проведения следующего технического освидетельствования или ремонта.

Техническое диагностирование НЕ заменяет проводящихся в установленном порядке технических освидетельствований ресивера.

ЗАПРЕЩАЕТСЯ по результатам технического освидетельствования эксплуатация ресивера если:

- на поверхностях ресивера обнаружены трещины, надрывы, выпучины;
- в сварных швах - трещины всех направлений, надрывы;
- по результатам гидроиспытания обнаружены дефекты – течь и потения в сварных соединениях и на основном металле, видимые остаточные деформации;
- скорость коррозии может привести к уменьшению толщины стенки менее, чем расчетная величина до срока очередного внутреннего осмотра. Скорость коррозии определяется путем сравнения результатов предыдущего и очередного контроля толщины стенки ресивера;
- минимальная толщина стенки менее расчетной величины, указанной в паспорте на сосуд.

6. Ресивер по достижению срока службы должен быть выведен из эксплуатации.

Ресивер, отработавший срок службы, должен пройти техническое освидетельствование и по его результатам должно быть принято решение о продлении срока службы с указанием разрешенных параметров эксплуатации или его списании.

7 Требования безопасности

7.1 К обслуживанию ресивера допускаются лица, не моложе восемнадцатилетнего возраста, удовлетворяющие квалификационным требованиям, не имеющие медицинских противопоказаний и допущенные в установленном порядке к самостоятельной работе.

7.2 Допуск персонала к обслуживанию должен оформляться приказом.

7.3 Ресивер должен эксплуатироваться в соответствии с требованиями: законодательства РФ в области промышленной безопасности ОПО; ФНП в области промышленной безопасности «Правила промышленной безопасности опасных производственных объектов, на которых используется оборудование, работающее под давлением», настоящего руководства и в соответствии с инструкциями, разработанными и утвержденными в установленном порядке эксплуатирующей организацией.

7.4 Изменение рабочей среды и параметров ресивера, указанных в паспорте, не допускается.

7.5 Запрещается производить переделку, приварку, врезку и установку устройств, нарушающих целостность ресивера.

7.6 **ЗАПРЕЩАЕТСЯ** эксплуатация ресивера в случаях:

- если величины значений давления и (или) температуры выходят за пределы, указанные в паспорте и на табличке ресивера;
- при выявлении неисправности установленной арматуры, контрольно-измерительных приборов и предохранительных устройств;
- при обнаружении в ресивере и его элементах, работающих под давлением, неплотностей, выпучин, разрыва прокладок;
- при возникновении пожара, непосредственно угрожающего ресиверу, находящемуся под давлением;
- при осадке фундамента;
- при неисправности или неполном количестве крепежных деталей фланцевых соединений;
- по истечению срока очередного освидетельствования;
- по истечению установленного срока службы.

7.7 **ЗАПРЕЩАЕТСЯ** во время работы ресивера, находящегося под давлением, проведение ремонтных работ и работ, связанных с устранением негерметичности фланцевых и других соединений.

7.8 **ЗАПРЕЩАЕТСЯ** по окончании работы оставлять давление в ресивере.

7.9 **Манометр** не допускается к применению в случаях если:

- отсутствует клеймо очередной поверки;
- стрелка манометра не возвращается на нулевую отметку шкалы при отсутствии давления в ресивере;
- разбито стекло или имеются другие повреждения, которые могут отразиться на правильности его показаний.

Поверка манометра производится не реже одного раза в 12 месяцев.

7.10 **Предохранительный клапан** проверяется в соответствии с утвержденным в эксплуатирующей организации графиком планово-предупредительного ремонта.

ВНИМАНИЕ. ПРЕДОХРАНИТЕЛЬНЫЙ КЛАПАН, УСТАНОВЛЕННЫЙ НА РЕСИВЕРЕ – ОТКРЫТОГО ТИПА, РАБОТАЮЩИЙ БЕЗ ПРОТИВОДАВЛЕНИЯ, СБРОС СЖАТОГО ВОЗДУХА ПРОИЗВОДИТСЯ НЕПОСРЕДСТВЕННО В АТМОСФЕРУ.

7.11 **ЗАПРЕЩАЕТСЯ** подтягивать фланцевые, ниппельные и другие соединения; сальники установленной арматуры под давлением.

7.12 В эксплуатирующей организации должна проводиться периодическая (не реже одного раза в 12 месяцев) проверка знаний персонала, обслуживающего ресивер.

7.13 Ресивер должен быть остановлен в аварийном порядке в следующих случаях:

- если давление в ресивере поднялось выше разрешенного и не снижается, несмотря на меры, принятые персоналом;
- при выявлении неисправности в работе предохранительного клапана;
- при обнаружении в ресивере и его элементах неплотностей, выщучин, разрыва прокладок;
- при пожаре, непосредственно угрожающем работе ресивера.

В эксплуатирующей организации, где используется ресивер, должны быть разработаны и утверждены производственные инструкции, устанавливающие действия работников в аварийных ситуациях.

Причины аварийной остановки ресивера сжатого воздуха необходимо записывать в сменный журнал.

Во время аварийной остановки ресивера необходимо без получения распоряжения:

- прекратить доступ сжатого воздуха в ресивер;
- отключить ресивер от потребителя сжатого воздуха;
- сбросить остаточное давление в ресивере до атмосферного;
- открыть дренажную пробку;
- вывесить табличку «Не включать. Опасно»;
- сообщить о причинах и времени аварийной ситуации мастеру или лицу, ответственному за исправное состояние и безопасное действие сосуда, работающего под давлением.

После выяснения причины неисправности и её устранения необходимо проверить ресивер на герметичность. При положительном результате можно продолжить эксплуатацию ресивера в соответствии с инструкцией по режиму и безопасной эксплуатации.

7.14 Слитый конденсат из ресивера должен утилизироваться в строго отведенных местах.

7.15 Требования охраны окружающей среды для ресиверов не предъявляются, так как они при испытании, хранении, транспортировании, эксплуатации и утилизации не приносят вреда окружающей природной среде, здоровью и генетическому фонду человека.

7.16 Ресиверы, отработавшие срок службы и (или) по результатам технического диагностирования определены как невозможные для дальнейшей эксплуатации, должны быть утилизированы в соответствии с действующими санитарными нормами; детали и узлы должны быть переданы в пункты приема вторчермета.

8 Транспортирование, упаковывание, хранение

8.1 Транспортирование осуществляется любым видом транспорта с учетом требований Правил, действующих для соответствующего вида транспорта.

Не допускается для подъема и перемещения использовать резьбовые бобышки в качестве зацепов.

8.2 Погрузочно-разгрузочные работы следует выполнять механизированным способом при помощи подъемно-транспортного оборудования и средств малой механизации в соответствии с нормативными требованиями на отдельные виды производственных процессов.

8.3 Для упаковки применяются дощатые ящики (обрешетку), изготовленные по технической документации завода-изготовителя.

Все отверстия, штуцера должны быть закрыты пробками или заглушками для защиты от загрязнений и повреждений резьбы и уплотнительных поверхностей, предварительно осуществив консервацию резьбы путем нанесения ингибированных масел.

8.4 Условия хранения – закрытое неотапливаемое помещение. Способ хранения должен обеспечивать сохранность качества ресивера, предохранять его от коррозии, эрозии, загрязнения, механических повреждений и деформации.

При сроках хранения более года, при условии хранения в закрытом неотапливаемом помещении, должна быть произведена переконсервация ресивера. Для этого необходимо произвести расконсервацию: вывернуть все заглушки и пробки; ветошью, смоченной обезжиривающим средством, удалить с поверхностей нанесенную ранее консервацию; протереть сухой ветошью; вновь нанести консервацию.

9 Возможные причины отказов и повреждений

Таблица 9.1

Наименование неисправности, внешнее проявление и дополнительные признаки	Вероятная причина	Способ устранения
1. Пропуск воздуха во фланцевом соединении ресивера	Ослабло крепление фланцевого соединения или неправильная затяжка его.	Прекратить работу ресивера. Обеспечить затяжку фланцевого соединения. Заменить при необходимости прокладки.
2. Пропуск сжатого воздуха через предохранительный клапан при наличии давления в ресивере	Износ клапана или седла. Засорение клапана.	Заменить клапан или произвести ревизию клапана. Продуть клапан.
3. Преждевременное срабатывание предохранительного клапана	Неправильная регулировка клапана на давление срабатывания.	Проверить настройку клапан на специальном стенде. Провести ревизию клапана, при необходимости заменить.
4. Не происходит слив конденсата при открытой сливной пробке	Засорение дренажных отверстий в сливной пробке.	Промыть сливную пробку. Промыть и продуть ресивер.
5. Разгерметизация ресивера	Дефекты в сварных соединениях и на основном металле; коррозия.	Проведение технического диагностирования ресивера, схемы включения ресивера.

10 Перечень критических отказов в связи с ошибочными действиями персонала
Таблица 10.1

Наименование критического отказа	Возможные ошибочные действия персонала	Рекомендации для персонала в случае инцидента или аварии
1	2	3
1. Рабочее давление в ресивере выше разрешенного	<p>Несоблюдение персоналом технологической дисциплины по соблюдению режима работы ресивера.</p> <p>Применение неисправного манометра.</p> <p>Непрофессионализм персонала</p>	<p>Отключить ресивер. Усилить контроль руководства за соблюдением регламентных требований.</p> <p>Немедленно отключить ресивер. Проверить манометр или заменить.</p> <p>Провести внеочередную проверку знаний персонала, обслуживающего сосуд, работающий под давлением.</p>
2. Срабатывание предохранительного клапана	<p>Создание недопустимого превышения давления в ресивере.</p> <p>Применение предохранительного клапана с настройками, отличными от требований, указанных в паспорте на ресивер.</p> <p>Непрофессионализм персонала при выборе предохранительного клапана с несоответствующими техническими параметрами.</p>	<p>Немедленно отключить ресивер. Рабочее давление в ресивере должно соответствовать указанному в паспорте на сосуд или табличке ресивера.</p> <p>Произвести ревизию предохранительного клапана.</p> <p>Заменить предохранительный клапан с соответствующими характеристиками (давление срабатывания, пропускная способность, температура эксплуатации клапана).</p> <p>Провести внеочередную проверку знаний персонала, обслуживающего сосуд, работающий под давлением.</p>
3. Повышение температуры ресивера выше допустимой	<p>Создание недопустимого повышения рабочего давления в ресивере.</p> <p>Повышенная температура нагнетаемого сжатого воздуха.</p> <p>Несоответствие температурного режима разрешенным условиям эксплуатации.</p>	<p>Немедленно отключить ресивер.</p> <p>Проверить техническое состояние компрессорного оборудования, возможен перегрев его.</p> <p>Немедленно остановить работу ресивера при недопустимых условиях.</p>
4. Наличие на корпусе ресивера и его элементах неплотностей, выпучин, вмятин, микротрещин, потений в сварных швах и на основном металле, следов коррозии.	<p>Эксплуатация ресивера при аварийном его состоянии.</p> <p>Неудовлетворительный технический надзор за состоянием ресивера: продолжение эксплуатации ресивера с указанными дефектами.</p> <p>Неготовность обслуживающего персонала к локализации и ликвидации аварийных ситуаций и аварий.</p>	<p>Немедленно прекратить работу ресивера.</p> <p>Провести техническое диагностирование ресивера.</p> <p>Провести внеочередную проверку знаний персонала, обслуживающего сосуд, работающий под давлением.</p>

11 Критерии предельных состояний ресивера и его составных частей.

Таблица 11.1

№ пп	Наименование	Критерии предельного состояния (КПС)		Способ определения КПС
		Качественный признак	Количественный признак	
1	2	3	4	5
1	Корпус ресивера	Негерметичность ресивера: микротрещины, течь и потение в сварных соединениях и на основном металле, выпучены, язвы, надрывы, расслоения, деформация.	Не допускается	Визуальный, УЗД
2	Толщина стенок обечайки и днища ресивера	Уменьшение толщины стенки элементов ресивера.	Не менее расчетной толщины с учетом прибавки на коррозию на оставшийся срок службы (см. расчет на прочность в паспорте на ресивер)	Визуальный, УТ
3	Корпус ресивера	Изменение геометрических размеров и формы элементов ресивера	Не менее указанных в паспорте на ресивер с учетом допусков.	Инструментальный
4	Предохранительный клапан	Негерметичность предохранительного клапана	Не допускается	Проверка на специальном стенде
		Нарушение регулировки на необходимое давление	Не допускается	Проверка на специальном стенде
5	Манометр	Отсутствие клейма о проведении очередной поверки	Не допускается	Визуальный
		Стрелка при отключении ресивера не возвращается к нулевому показанию шкалы	Не допускается	Визуальный
		Разбито стекло, имеются повреждения	Не допускается	Визуальный.
6	Соединения резьбовые	Отсутствие гайки, шпильки	Не допускается	Визуальный
		Наличие трещин на шпильках	Не допускается	Визуальный, УЗД
		Вытягивание, износ резьбы в отверстиях бобышек; посадочных отверстиях фланца	Не допускается	Визуальный, инструментальный
		Выкрашивание ниток резьбы	Глубиной не более 1/2 высоты профиля резьбы и длиной в одном витке не более 25% его длины	Визуальный, инструментальный
7	Ресивер	Истек установленный срок службы	Эксплуатация не допускается	Проведение технического освидетельствования

12 Регламент проведения в зимнее время пуска (остановки) или испытания на герметичность ресивера.

При эксплуатации ресивера на открытом воздухе или в неотапливаемом помещении пуск (остановка) или испытание на герметичность в зимнее время, то есть повышение (снижение) давления при повышении (снижении) температуры стенки должны осуществляться в соответствии с рисунком 4.1

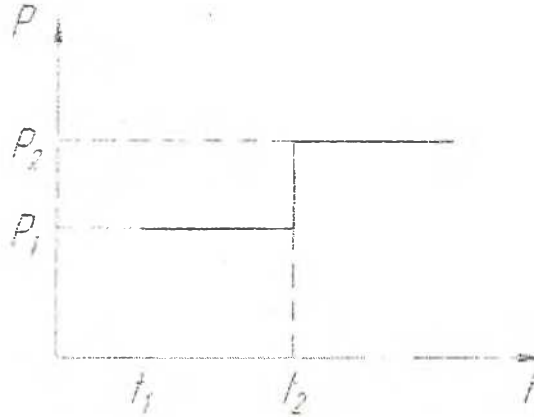


Рисунок 4.1

P_1 – давление пуска;

P_2 – рабочее давление;

t_1 – минимальная температура воздуха, при которой допускается пуск сосуда под давлением;

t_2 – минимальная температура, при которой сталь и её сварные соединения допускаются для работы под давлением P_2 ;

Давление пуска P_1 принимают согласно таблице 12.1 в зависимости от рабочего давления P_2 .

Таблица 12.1

P_2 , МПа	Менее 0,1	От 0,1 до 0,3	Более 0,3
P_1 , МПа	P_2	0,1	$0,35 P_2$

Достижение давлений P_1 и P_2 рекомендуется осуществлять постепенно по $0,25P_1$ или $0,25P_2$ в течении часа с 15-минутными выдержками давлений на ступенях $0,25P_1$ ($0,25P_2$); $0,5P_1$ ($0,5P_2$); $0,75P_1$ ($0,75P_2$).

Температуры t_1 и t_2 принимают по таблице 12.2 в зависимости от типа стали.

Скорость подъема (снижения) температуры должна быть не более 30°C в час.

Таблица 12.2.

Марка стали	Минимальная температура воздуха t_1 , $^{\circ}\text{C}$	Минимальная температура воздуха t_2 , $^{\circ}\text{C}$	Допускаемая средняя температура наиболее холодной пятидневки в районе установки ресивера
СтЗсп3, СтЗпс3	Минус 20	0	Не ниже минус 40°C
СтЗсп4, СтЗпс4, СтЗсп5	Минус 40	Минус 20	

19 Гарантии изготовителя

19.1 Гарантийный срок службы ресивера 12 месяцев со дня получения потребителем, но не более 15 месяцев со дня отгрузки с завода-изготовителя и при условии соблюдения потребителем условий транспортирования, хранения, монтажа и эксплуатации.

20 Свидетельство о консервации и упаковывании

20.1 Ресивер подвергнут консервации на заводе-изготовителе согласно требованиям технических условий и чертежей по варианту защиты ВЗ-2 ГОСТ 9-014 с применением консервационного масла К-17, пробок, заглушек, полиэтиленовой пленки.

20.2 Условия хранения по ГОСТ 15150 - ЖЗ.

20.3 Срок защиты без переконсервации один год (с момента отгрузки с завода-изготовителя) при условии хранения в закрытом неотапливаемом помещении в транспортной упаковке.

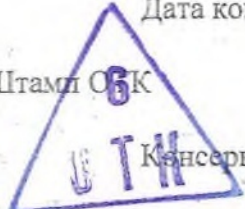
20.4 Для транспортирования ресивер укомплектован согласно упаковочному листу и упакован в дощатый ящик (обрешетку), изготовленный по чертежам завода-изготовителя.

20.5 Документация на ресивер, комплектующие изделия упакованы во влагозащитную пленку.

Дата консервации _____ 20__ г.

Штамп ОК

Консервацию произвел _____ 20__ г.



21 Сведения об утилизации

21.1 Ресивер, отработавший срок службы и (или) по результатам технического диагностирования определен как невозможный для дальнейшей эксплуатации, должен быть утилизирован.

21.2 При снятии ресивера с эксплуатации необходимо:

- прекратить доступ сжатого воздуха в ресивер;
- отключить ресивер от потребителя сжатого воздуха;
- стравить избыточное давление из ресивера;
- слить конденсат из ресивера в специально оборудованную емкость;
- произвести демонтаж подводящих и отводящих трубопроводов;
- продуть и пропарить ресивер;
- произвести демонтаж ресивера.

21.3 Произвести сортировку по материалу деталей и узлов для дальнейшей передачи в специальные центры приема по переработке или утилизации;

21.4 Металлические детали и узлы должны быть переданы в пункты приема вторчермета.