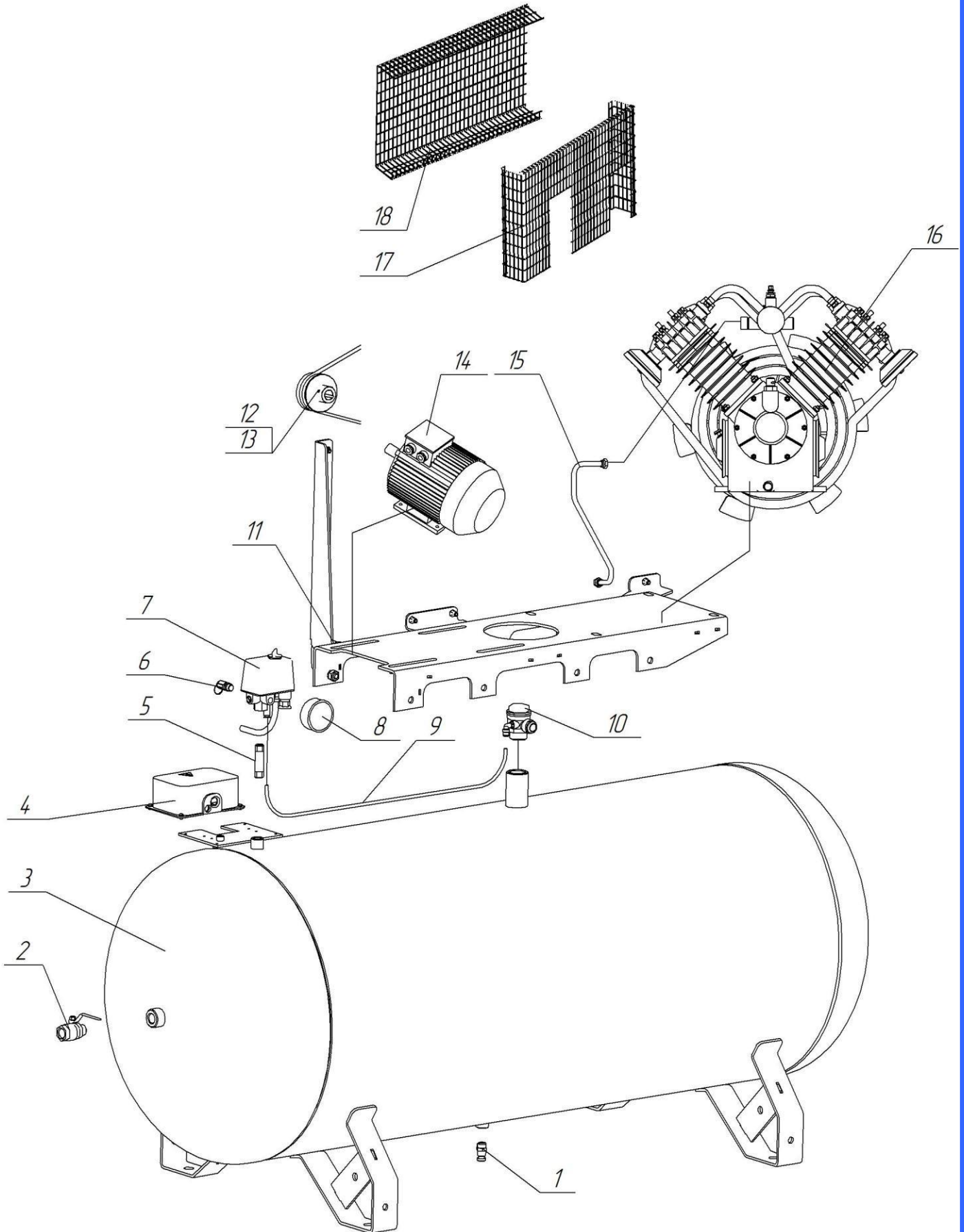




# Каталог деталей и сборочных единиц Компрессор гаражный С416М





## Спецификация

Поз	Номер детали/узла	Наименование	Кол-во	Прим.
1.		Пробка сливная 2000/3	1	G 3/8"
2.		Кран шаровой PN-30, G1/2"(муфта-штуцер)	1	
3.	C416M.05.00.000	Ресивер	1	
4.		Блок клеммный КБ 25-05	1	
5.	C416M.05.00.001	Патрубок	1	G3/8"-G3/8"
6.		Клапан предохранительный 1,1 МПа	1	G 1/4"
7.	C415M.05.03.100	Реле давления	1	MDR 2/11
8.		Манометр МП 63Т(0...1,6)МПа	1	G 1/4"
9.	К-1.03.03.201	Трубка	1	рилсановая
10.		Клапан обратный 4052/4	1	G1- G3 /8"
11.	К-3.03.00.100	Плита	1	
12.	C416M.00.00.002	Шкив	1	
13.		Ремень В(Б) - 1900	2	
14.		Двигатель АИР 132М2 11 кВт	1	
15.	C416M.00.00.100	Трубопровод	1	
16.	C416M.01.00.000-07	Головка компрессорная	1	
17.	C416M.00.00.011	Стенка передняя	1	
18.	C416M.00.00.012	Стенка задняя	1	